

Țevi și fittinguri din polipropilenă (PP-R)

Cevi i spojnice od polipropilena

/ Тръби и фитинги от полипропилен PP-R

Random KIT 



VALROM
INDUSTRIE
Atât de simplu.



Ediția iunie 2019

Informațiile și afirmațiile cuprinse în acest document sunt presupuse a fi corecte și complete la data redactării. Valrom Industrie s.r.l. nu își asumă responsabilitatea pentru pierderea, deteriorarea sau pagubele, directe sau indirecte, apărute ca rezultate sau datorate utilizării informațiilor cuprinse în acest document. Imaginile sunt cu titlu informativ și nu generează obligații contractuale. Valrom își rezervă dreptul de a modifica date din catalog fără notificare prealabilă.

Izdanje jun 2019 godine

Informacije i afirmacije sadržane u predmetnom dokumentu smatraju se kao tačne i kompletne na dan pisanja. VALROM INDUSTRIE SRL ne preuzima odgovornost za gubitak, oštećenje ili gubitke, direktne ili indirektnne koje su se pojavile kao rezultat ili zbog upotrebe informacija sadržanih u ovom dokumentu. Slike su informativnog tipa i ne generišu ugovorne dužnosti. VALROM rezervira pravo da promeni podatke iz kataloga bez prethodnog obaveštavanja.

Издание юни 2019

Информациите и твърденията, които се съдържат в този документ се приемат за верни и пълни на датата на създаването му. Валром Индоустрије СРЛ не поема отговорност за нанесени загуби, повреди или щети, по пряк или косвен път, които са се появили в резултата на използване на информациите в този документ. Изображенията имат информативен характер.

CUPRINS

Sadržaj / Съдържание

Țevi din polipropilenă (PP-R)	5
Cevi od polipropilena / Полипропиленови тръби ПП-Р	
Fitinguri din polipropilenă (PP-R)	9
Spojnice od polipropilena / Полипропиленови фитинги ПП-Р	
Accesorii pentru montaj	25
Pribori za montažu / Аксесоари за монтаж	
Etapele de sudură	29
Etape zavarivanja / Етапи на заваряване	



PRODUS ÎN ROMÂNIA certificat KIWA

PROIZVEDENO U RUMUNIJI
Certifikat KIWA
ПРОИЗВЕДЕНО В РУМЪНИЯ
Сертификат KIWA



APROBAT PENTRU APĂ POTABILĂ conform DVGW W270

ODOBRENO KAO PIJAĆA VODA
DVGW U skladu sa W270
ОДОБРЕНО ЗА ПИТЕЙНА ВОДА
Съгласно DVGW W270



90° C

temperatura maximă de lucru

90° C

Maksimalna radna temperatura

90° C

Максимална работна температура



50 DE ANI

durata medie de viață

50 GODINA

Prosečno životno trajanje

50 ГОДИНИ

Средна продължителност на живота



MATERIAL PPR CERTIFICAT 100% virgin

CERTIFICIRAN PPR MATERIJAL
100% virgin

СЕРТИФИЦИРАН МАТЕРИАЛ ОТ ПОЛИПРОПИЛЕН
100% непреработен



ALAMĂ PENTRU APĂ POTABILĂ conform normelor UE

MESING ZA PITKU VODU
U skladu sa normama CE

МЕСИНГ ЗА ПИТЕЙНА ВОДА
Съгласно нормите на ЕС

Beneficiile utilizării sistemului RandomKIT

Koristi upotrebe sistema RANDOMKIT / Ползи от използване на системата RandomKIT



SIGURANȚĂ / BEZBEDNOST / БЕЗОПАСНОСТ

- » În conformitate cu standardele internaționale și sunt complet sigure pentru a fi utilizate pentru transportul apei potabile și a agentului termic.
- » Nu afectează calitatea apei potabile care circulă prin sistem, sunt complet reciclabile și sunt rezistente la coroziune și abraziune internă;
- » Coeficient mic de conductivitate termică, caracteristică importantă pentru evitarea condensului și evitarea neplăcerilor cauzate de acesta (mușgai, desfacerea tencuiei, pete etc);
- » Este rezistent la șocuri mecanice;
- » Îmbinările se fac prin polifuziune, una dintre cele mai sigure metode de îmbinare, atât din punct de vedere al eliminării riscului apariției de pierderi din sistem cât și a eliminării erorii umane la montaj;
- » Sistemul are stabilitate la o gamă variată de substanțe chimice și la temperaturi ridicate putând fi folosit până la temperaturi de + 90°C;
- » Deține o rezistență scăzută la curgere: nu permite formarea depunerilor pe pereți și colmatarea;

- » U skladu sa međunarodnim standardima i kompletno bezbedno za upotrebu u oblasti prevoza pijaće vode i termičkog agenta.
- » Ne utiče na kvalitet pijaće vode koja se kreće kroz sistem, mogu se kompletno reciklirati i otporne su na unutrašnju koroziju i abraziju;
- » Mali koeficijent termičkog vođenja, važna karakteristika za izbegavanje kondenzacije i izbegavanje neprijatnosti generiranih zbog kondenzacije (buđ, skidanje maltera, pečate itd);
- » Otpornost na mehaničkim šok;
- » Spajanja vrše se kroz polifuziju, jedna od najsigurnijih za spajanje, iz tačke gledišta eliminacije rizika pojave gubitka iz sistema kao i eliminiranje ljudske greške iz montaže;
- » Sistem predstavlja stabilnost kod jedne široke game hemijskih supstanca i na visokim temperaturama, sa mogućnosti upotrebe do temperatura od + 90°C;
- » Posедује smanjenu otpornost na curenje: ne omogućava stvaranje zidnih naslaga i savijanja;

- » В съответствие с международните стандарти и напълно безопасни за използване при транспорт на питейна вода и флуиди за отопление;
- » Не влияе върху качеството на питейната вода, която циркулира в системата, могат напълно да бъдат рециклирани и издържат на корозия и вътрешно износване;
- » Нисък коефициент на термична проводимост, важна характеристика за избягване на кондензацията и на неприятностите, причинени от нея (мухъл, отлепване на мазилки, поява на петна и др.);
- » издръжливост на механично въздействие;
- » Връзките се изграждат чрез полифузия, един от най-сигурните методи свързване, както от гледна точка на елиминирани на риска от появата на загуби в системата, така и избягване на човешки грешки при монтажа;
- » системата показва стабилност към висок спектър от химически вещества и високи температури, като може да се използва при температури до + 90°C;
- » Отличава се с ниско съпротивление на потока: не позволява натрупване на отлагания по стените и затлачване;



CONFORT / KOMFOR / КОМФОРТ

- » Este izolator fonic, zgomotul produs de curgerea fluidului este complet absent chiar și la viteze mari de curgere;
- » Este ușor de manipulat, transportat și depozitat datorită greutatei reduse;
- » Poate fi montat ușor cu folosirea echipamentului specific (aparat de sudură prin polifuziune).

- » Zvučno izolira, proizvedena buka od toka fluida kompletno nedostaje čak i u slučaju visokih brzina toka;
- » Lako se manipulira, prevozi i skladišti zahvaljujući smanjenoj težini;
- » Može se lako montirati uz upotrebu specifične opreme (uređaj za zavarivanje kroz polifuziju).

- » С добра шумоизолация, като шумът от потока на флуида липсва напълно, дори и при високи скорости на потока;
- » Лесна манипулация, транспорт и складиране, благодарение на намаленото тегло;
- » Монтира се лесно със специфично оборудване (апарат за заваряване чрез полифузия).



TIMP / VREME/ ВРЕМЕ

- » Durata de viață: 50 de ani
- » Timp scurt de montaj

- » Životno trajanje: 50 godina
- » Kratko vreme za montažu

- » Продължителност на живота: 50 години
- » Кратко време за монтаж



ECONOMIE / ŠTEDNJA / ИКОНОМИЯ

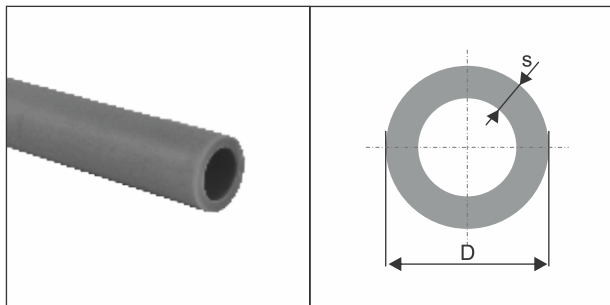
- » Investiția inițială, indiferent de aplicație, este cu cel puțin 20% mai mică;
- » Gama mare de aplicabilitate a țevii (apă caldă/rece, încălzire)
- » Gamă completă, atât pe diametre cât și pe tipodimensiuni de fittinguri, permite acoperirea tuturor tipurilor de lucrări, de la instalații rezidențiale până la instalații pentru hale industriale unde este necesară utilizarea diametrelor mari.

- » Osnovna investicija, nezavisno od aplikacije, manja je sa najmanje 20%;
- » Široka gama primene ove cevi (vruća/hladna voda, grejanje).
- » Kompletna gama, za dijemetre kao i za tipodimensije spojnice, omogućava pokrivanje svih tipova radova, od stambenih. Instalacija za industrijske hale gde je neophodna upotreba velikih dijametara

- » Първоначалната инвестиция, независимо от приложението, поне 20% по малка;
- » Широк спектър на приложимост на тръбите (студена и топла вода, отопление)
- » Пълна гама, както от гледна точка на диаметрите, така и като типове и размери на фитингите, което позволява покриване на всички видове работи, от домашни инсталации до инсталации в промишлени халета, където е нужно използване на големи диаметри.

Țeavă PP-R


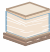



Cevi PP-R / Тръба ПП-Р



Culori disponibile:
Dostupne boje:
Цвета на разположение:


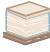





SDR 7,4 / S 3,2

D x s	L			Cod șifra / код	Cod șifra / код	Cod șifra / код
[mm x mm]	[m]					
20 x 2,8	4	20	800	10014020004	10012020004	10015020004
25 x 3,5	4	20	400	10014025004	10012025004	10015025004
32 x 4,4	4	10	240	10014032004	10012032004	10015032004
40 x 5,5	4	10	170	10014040004	10012040004	10015040004
50 x 6,9	4	5	120	10014050004	10012050004	10015050004
63 x 8,6	4	5	60	10014063004	10012063004	10015063004
75 x 10,3	4	3	-	10014075004	10012075004	10015075004
90 x 12,3	4	2	-	10014090004	10012090004	10015090004
110 x 15,1	4	1	-	10014110004	10012110004	10015110004

$\alpha = 0,15 \text{ mm / mk}$

SDR 6 / S 2,5

D x s	L			Cod șifra / код	Cod șifra / код	Cod șifra / код
[mm x mm]	[m]					
20 x 3,4	4	20	-	10013020019	10010020019	10011020019
25 x 4,2	4	20	-	10013025019	10010025019	10011025019
32 x 5,4	4	10	-	10013032019	10010032019	10011032019
40 x 6,7	4	10	-	10013040019	10010040019	10011040019
50 x 8,3	4	5	-	10013050019	10010050019	10011050019
63 x 10,5	4	5	-	10013063019	10010063019	10011063019
75 x 12,5	4	-	-	10013075019	10010075019	10011075019
90 x 15,0	4	-	-	10013090019	10010090019	10011090019
110 x 18,3	4	-	-	10013110019	10010110019	10011110019

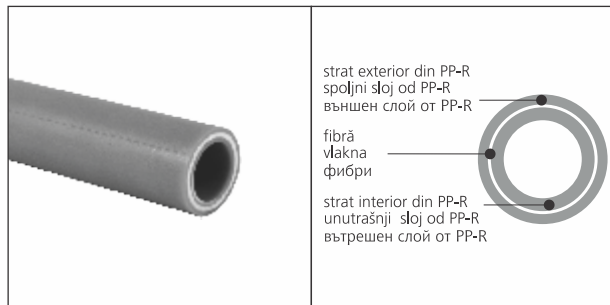
$\alpha = 0,15 \text{ mm / mk}$



- număr bucăți ambalate / broj upakovanih komada / брой единици в опаковка

Țeavă PP-R cu fibră






Cev PP-R sa vlaknima / Тръба със стъклофибър ПП-Р



Culori disponibile:
Dostupne boje:
Цвета на разположение:








SDR 7,4 / S 3,2

D x s	L			Cod șifra / код	Cod șifra / код	Cod șifra / код
[mm x mm]	[m]					
20 x 2,8	4	40	800	10032020004	10030020004	10033020004
25 x 3,5	4	20	400	10032025004	10030025004	10033025004
32 x 4,4	4	10	240	10032032004	10030032004	10033032004
40 x 5,5	4	10	170	10032040004	10030040004	10033040004
50 x 6,9	4	5	120	10032050004	10030050004	10033050004
63 x 8,6	4	5	60	10032063004	10030063004	10033063004
75 x 10,3	4	3	-	10032075004	10030075004	10033075004
90 x 12,3	4	2	-	10032090004	10030090004	10033090004
110 x 15,1	4	1	-	10032110004	10030110004	10033110004

$\alpha = 0,045 \text{ mm / mk}$

SDR 6 / S 2,5

D x s	L			Cod șifra / код	Cod șifra / код	Cod șifra / код
[mm x mm]	[m]					
20 x 3,4	4	40	-	10031020019	10030020019	10033020019
25 x 4,2	4	20	-	10031025019	10030025019	10033025019
32 x 5,4	4	10	-	10031032019	10030032019	10033032019
40 x 6,7	4	10	-	10031040019	10030040019	10033040019
50 x 8,3	4	5	-	10031050019	10030050019	10033050019
63 x 10,5	4	5	-	10031063019	10030063019	10033063019
75 x 12,5	4	-	-	10031075019	10030075019	10033075019
90 x 15,0	4	-	-	10031090019	10030090019	10033090019
110 x 18,3	4	-	-	10031110019	10030110019	10033110019

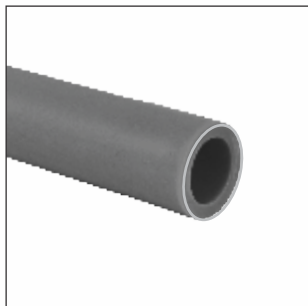
$\alpha = 0,045 \text{ mm / mk}$



-- număr bucăți ambalate / broj upakovanih komada / брой единици в опаковка

Țeavă PP-R cu inserție de aluminiu






Cev PP-R za umetanje od aluminijuma / Тръба ПП-Р/АL с алуминиева вложка



Culori disponibile:
Dostupne boje:
Цвета на разположение:



SDR 6 / S 2,5

D x s [mm x mm]	L [m]			Cod șifra / код 	Cod șifra / код 	Cod șifra / код 
20 x 3,4	4	25	-	-	10020020004	-
25 x 4,2	4	20	-	-	10020025004	-
32 x 5,4	4	10	-	-	10020032004	-
40 x 6,7	4	10	-	-	10020040004	-
50 x 8,3	4	5	-	-	10020050004	-
63 x 10,5	4	5	-	-	10020063004	-

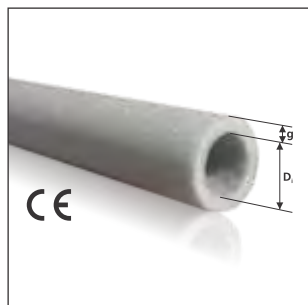
$\alpha = 0,03 \text{ mm / mk}$




- număr bucăți ambalate / broj upakovanih komada / брой единици в опаковка

Туб гри претăiat изолацие PE expandată

Siva cev prethodno isečena - proširena PE izolacija / Сива трѳба, предварително нарязана, за изолация, от екструдиран полиетилен



D ₁ x g [mm x mm]	L [m]		Cod code / код
15 x 6	2	150	66000606015
18 x 6	2	30	66000606018
20 x 6	2	30	66000606020
22 x 6	2	30	66000606022
25 x 6	2	30	66000606025
28 x 6	2	30	66000606028
32 x 6	2	30	66000606032
35 x 6	2	30	66000606035
15 x 9	2	120	66000609015
18 x 9	2	110	66000609018
20 x 9	2	30	66000609020
22 x 9	2	70	66000609022
25 x 9	2	30	66000609025
28 x 9	2	70	66000609028
32 x 9	2	53	66000609032
35 x 9	2	45	66000609035
40 x 9	2	35	66000609040
42 x 9	2	35	66000609042
48 x 9	2	30	66000609048
50 x 9	2	25	66000609050
54 x 9	2	25	66000609054
60 x 9	2	20	66000609060
64 x 9	2	20	66000609064

D₁ - diametrul interior nominal
D₂ - nominalni unutarnji dijametar
D₁ - номинален вътрешен диаметър

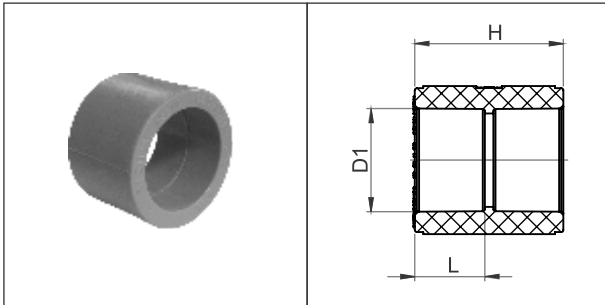
g - grosimea nominală a peretelui
g - nominalna debljina zida
g - номинална дебелина на стената



- număr bucăți ambalate / broj upakovanih komada / брой единици в опаковка

Mufă PP-R

PP-R Utičnica / Муфа ПП-Р



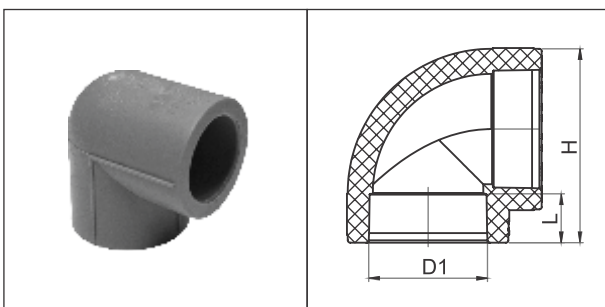
Culori disponibile:
Dostupne boje:
Цвета на разположение:



D	D1	L	H	Greutate Težina / Тегло [kg.]			Cod šifra / код	Cod šifra / код	Cod šifra / код
20	19,5	14,5	31,2	0,010	20	400	RAND30300020000	RAND30100020000	RAND30200020000
25	24,5	16,0	35,2	0,015	20	240	RAND30300025000	RAND30100025000	RAND30200025000
32	31,5	18,0	39,0	0,024	10	150	RAND30300032000	RAND30100032000	RAND30200032000
40	39,4	20,5	44,2	0,040	5	80	RAND30300040000	RAND30100040000	RAND30200040000
50	49,4	23,5	50,7	0,074	5	50	RAND30300050000	RAND30100050000	RAND30200050000
63	62,5	27,5	58,4	0,133	4	28	RAND30300063000	RAND30100063000	RAND30200063000
75	74,7	30,0	65,0	0,220	4	20	RAND30300075000	RAND30100075000	RAND30200075000
90	89,7	33,0	71,0	0,360	3	15	RAND30300090000	RAND30100090000	RAND30200090000
110	109,7	37,0	79,0	0,600	1	8	RAND30300110000	RAND30100110000	RAND30200110000

Cot 90° PP-R

PP-R lakat 90° / Коляно ПП-Р 90°



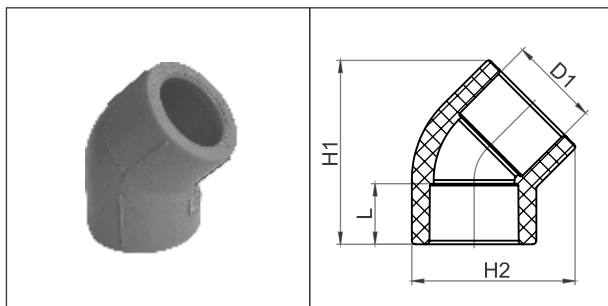
Culori disponibile:
Dostupne boje:
Цвета на разположение:



D	D1	L	H	Greutate Težina / Тегло [kg.]			Cod šifra / код	Cod šifra / код	Cod šifra / код
20	19,5	14,5	38,7	0,015	20	280	RAND32390020000	RAND32190020000	RAND32290020000
25	24,5	16,0	46,4	0,026	20	160	RAND32390025000	RAND32190025000	RAND32290025000
32	31,5	18,0	56,1	0,045	10	80	RAND32390032000	RAND32190032000	RAND32290032000
40	39,4	20,5	67,0	0,074	5	50	RAND32390040000	RAND32190040000	RAND32290040000
50	49,4	23,5	81,5	0,136	2	28	RAND32390050000	RAND32190050000	RAND32290050000
63	62,5	27,5	101,2	0,266	2	14	RAND32390063000	RAND32190063000	RAND32290063000
75	74,7	30,0	121,2	0,465	-	10	RAND32390075000	RAND32190075000	RAND32290075000
90	89,7	33,0	142,3	0,733	-	-	RAND32390090000	RAND32190090000	RAND32290090000
110	109,7	37,0	171,8	1,420	-	3	RAND32390110000	RAND32190110000	RAND32290110000

Cot 45° PP-R

PP-R lakat 45° / Коляно ПП-Р 45°



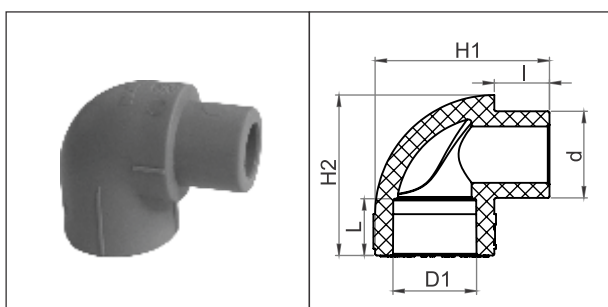
Culori disponibile:
Dostupne boje:
Цвета на разположение:



D	D1	L	H1	H2	Greutate Težina / Тегло [kg.]			Cod šifra / код	Cod šifra / код	Cod šifra / код
20	19,5	14,5	44,0	37,0	0,012	20	360	RAND32340020000	RAND32140020000	RAND32240020000
25	24,5	16,0	49,4	44,5	0,020	20	220	RAND32340025000	RAND32140025000	RAND32240025000
32	31,5	18,0	59,8	54,8	0,034	10	110	RAND32340032000	RAND32140032000	RAND32240032000
40	39,4	20,5	70,1	66,0	0,054	5	70	RAND32340040000	RAND32140040000	RAND32240040000
50	49,4	23,5	82,8	80,0	0,098	2	28	RAND32340050000	RAND32140050000	RAND32240050000
63	62,5	27,5	100,0	99,0	0,188	2	18	RAND32340063000	RAND32140063000	RAND32240063000

Cot 90° MF PP-R

PP-R MF lakat 90° / Коляно MF ПП-Р



Culori disponibile:
Dostupne boje:
Цвета на разположение:



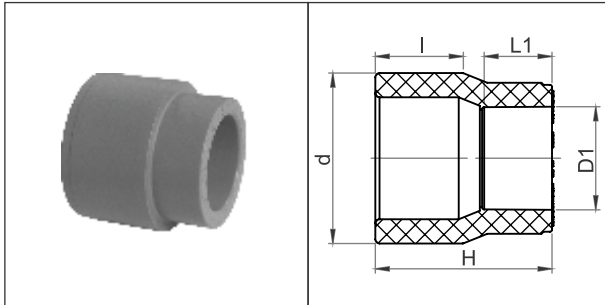
D	D1	d	L	l	H1	H2	Greutate Težina / Тегло [kg.]			Cod šifra / код	Cod šifra / код	Cod šifra / код
20	19,5	20	14,5	16	47,5	39,7	0,016	10	250	RAND32320020000	RAND32120020000	RAND32220020000
25	24,5	25	16,0	16	50,7	46,7	0,025	5	150	RAND32320025000	RAND32120025000	RAND32220025000



- număr bucăți ambalate / broj upakovanih komada / брой единици в опаковка

Reducție MF PP-R

PP-R MF smanjenje / Редукция MF ПП-Р



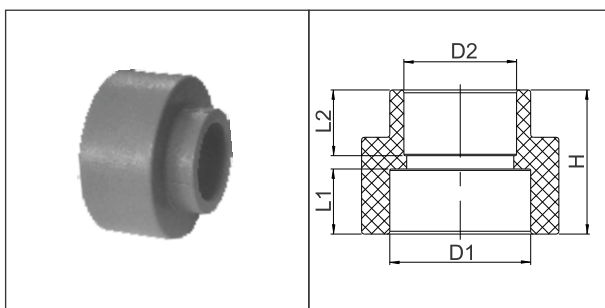
Culori disponibile:
Dostupne boje:
Цвета на разположение:



D	D1	d	L	l	H	Greutate Težina / Тегло [kg.]			Cod šifra / код	Cod šifra / код	Cod šifra / код
[mm x mm]	[mm]	[mm]	[mm]	[mm]	[mm]						
25x20	19,5	25	14,5	16,0	35,8	0,011	10	350	RAND35320025020	RAND35120025020	RAND35220025020
32x20	19,5	32	14,5	18,5	37,6	0,014	5	250	RAND35320032020	RAND35120032020	RAND35220032020
32x25	24,5	32	16,0	18,5	41,0	0,019	5	200	RAND35320032025	RAND35120032025	RAND35220032025
40x20	19,5	40	14,5	20,0	33,1	0,018	5	200	RAND35320040020	RAND35120040020	RAND35220040020
40x25	24,5	40	16,0	20,0	41,6	0,023	5	150	RAND35320040025	RAND35120040025	RAND35220040025
40x32	31,5	40	18,0	20,0	42,3	0,025	5	125	RAND35320040032	RAND35120040032	RAND35220040032
50x20	19,5	50	14,5	31,5	44,0	0,038	10	120	RAND35320050020	RAND35120050020	RAND35220050020
50x25	24,5	50	16,0	31,5	45,0	0,039	10	120	RAND35320050025	RAND35120050025	RAND35220050025
50x32	31,5	50	18,0	31,5	47,1	0,045	5	100	RAND35320050032	RAND35120050032	RAND35220050032
50x40	39,4	50	20,5	31,5	50,0	0,052	5	75	RAND35320050040	RAND35120050040	RAND35220050040
63x25	24,5	63	16,0	27,6	49,5	0,058	-	-	10150063025	10152063025	10153063025
63x32	31,5	63	18,0	27,6	50,1	0,060	6	78	RAND35320063032	RAND35120063032	RAND35220063032
63x40	39,4	63	20,5	27,6	50,6	0,064	-	65	RAND35320063040	RAND35120063040	RAND35220063040
63x50	49,4	63	23,5	27,6	53,1	0,077	6	54	RAND35320063050	RAND35120063050	RAND35220063050
75x50	49,4	75	23,5	30,1	65,0	0,100	-	-	10150075050	10152075050	10153075050
75x63	62,5	75	27,5	30,1	65,9	0,145	4	28	RAND35320075063	RAND35120075063	RAND35220075063
90x75	74,7	90	30,0	33,0	72,7	0,235	4	24	RAND35320090075	RAND35120090075	RAND35220090075
110x90	89,7	110	33,0	37,0	81,2	0,380	1	12	RAND35320110090	RAND35120110090	RAND35220110090

Reducție FF PP-R

PP-R FF smanjenje / Редукция FF ПП-Р



Culori disponibile:
Dostupne boje:
Цвета на разположение:



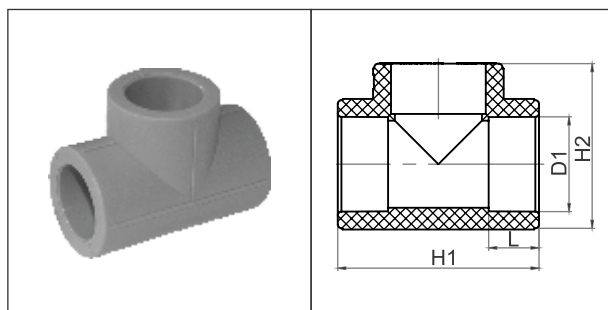
D	D1	D2	L1	L2	H	Greutate Težina / Тегло [kg.]			Cod šifra / код	Cod šifra / код	Cod šifra / код
[mm x mm]	[mm]	[mm]	[mm]	[mm]	[mm]						
63x32	62,5	31,5	27,5	18,0	50,5	0,113	5	35	RAND35330063032	RAND35130063032	RAND35230063032
63x40	62,5	39,4	27,5	20,5	53,0	0,114	2	30	RAND35330063040	RAND35130063040	RAND35230063040
63x50	62,5	49,4	27,5	23,5	55,8	0,119	5	35	RAND35330063050	RAND35130063050	RAND35230063050



- număr bucăți ambalate / broj upakovanih komada / број единици в опаковка

Teu PP-R

PP-R teu / Тройник PP-R



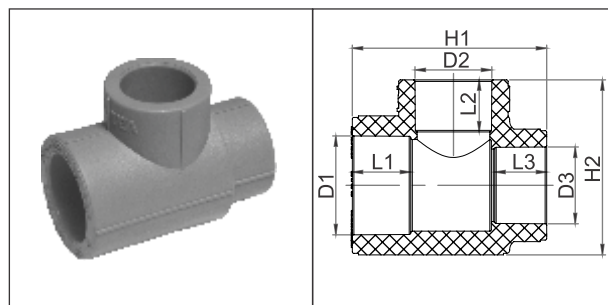
Culori disponibile:
Dostupne boje:
Цвета на разположение:



D	D1	L	H1	H2	Greutate Težina / Тегло			Cod šifra / код	Cod šifra / код	Cod šifra / код
[mm]	[mm]	[mm]	[mm]	[mm]	[kg.]					
20	19,5	14,5	50,7	40,0	0,020	20	200	RAND33300020000	RAND33100020000	RAND33200020000
25	24,5	16,0	61,1	48,1	0,032	10	110	RAND33300025000	RAND33100025000	RAND33200025000
32	31,5	18,0	70,4	56,8	0,052	5	65	RAND33300032000	RAND33100032000	RAND33200032000
40	39,4	20,5	83,0	67,8	0,089	5	40	RAND33300040000	RAND33100040000	RAND33200040000
50	49,4	23,5	98,7	82,2	0,160	4	28	RAND33300050000	RAND33100050000	RAND33200050000
63	62,5	27,5	119,6	101,2	0,302	2	14	RAND33300063000	RAND33100063000	RAND33200063000
75	74,7	30,0	141,0	120,7	0,546	-	-	RAND33300075000	RAND33100075000	RAND33200075000
90	89,7	33,0	165,0	142,8	0,950	-	4	RAND33300090000	RAND33100090000	RAND33200090000
110	109,7	37,0	194,2	170,9	1,570	-	-	RAND33300110000	RAND33100110000	RAND33200110000

Teu redus PP-R

PP-R smanjeni teu / Тройник редуктивен PP-R



Culori disponibile:
Dostupne boje:
Цвета на разположение:



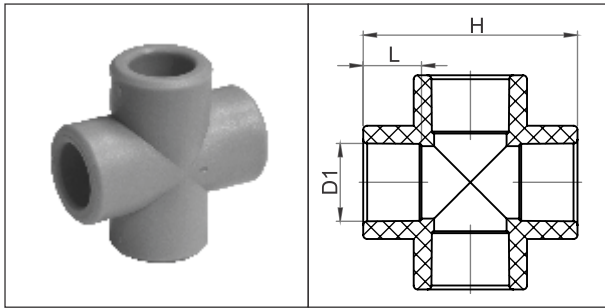
D	D1	D2	D3	L1	L2	L3	H1	H2	Greutate Težina / Тегло			Cod šifra / код	Cod šifra / код	Cod šifra / код
[mm]	[mm]	[mm]	[mm]	[mm]	[mm]	[mm]	[mm]	[mm]	[kg.]					
25x20x20	24,5	19,5	19,5	16,0	14,5	14,5	57,1	45,6	0,028	10	110	RAND33310025021	RAND33110025021	RAND33210025021
25x20x25	24,5	19,5	24,5	16,0	14,5	16,0	53,2	45,9	0,028	20	140	RAND33310025020	RAND33110025020	RAND33210025020
32x20x20	31,5	19,5	19,5	18,0	14,5	14,5	58,5	46,5	0,038	-	-	10120032021	10122032021	10121032021
32x25x25	31,5	24,5	24,5	18,0	16,0	16,0	61,5	54,9	0,046	5	80	RAND33310032026	RAND33110032026	RAND33210032026
32x20x32	31,5	19,5	31,5	18,0	14,5	18,0	60,3	53,5	0,042	10	90	RAND33310032020	RAND33110032020	RAND33210032020
32x25x32	31,5	24,5	31,5	18,0	16,0	18,0	63,5	54,7	0,045	5	80	RAND33310032025	RAND33110032025	RAND33210032025
40x20x40	39,4	19,5	39,4	20,5	14,5	20,5	63,4	62,7	0,060	5	50	RAND33310040020	RAND33110040020	RAND33210040020
40x25x40	39,4	24,5	39,4	20,5	16,0	20,5	67,7	64,0	0,066	5	50	RAND33310040025	RAND33110040025	RAND33210040025
40x32x40	39,4	31,5	39,4	20,5	18,0	20,5	74,9	65,3	0,076	5	40	RAND33310040032	RAND33110040032	RAND33210040032
50x20x50	49,4	19,5	49,4	23,5	14,5	23,5	78,5	75,0	0,150	-	-	10120050020	10122050020	10121050020
50x25x50	49,4	24,5	49,4	23,5	16,0	23,5	79,5	76,0	0,120	5	30	RAND33310050025	RAND33110050025	RAND33210050025
50x32x50	49,4	31,5	49,4	23,5	18,0	23,5	82,9	78,0	0,126	5	30	RAND33310050032	RAND33110050032	RAND33210050032
50x40x50	49,4	39,4	49,4	23,5	20,5	23,5	87,0	82,0	0,195	-	-	10120050040	10122050040	10121050040
63x25x63	62,5	24,5	62,5	27,5	16,0	27,5	86,6	92,0	0,216	4	20	RAND33310063025	RAND33110063025	RAND33210063025
63x32x63	62,5	31,5	62,5	27,5	18,0	27,5	92,3	92,1	0,231	6	18	RAND33310063032	RAND33110063032	RAND33210063032
63x40x63	62,5	39,4	62,5	27,5	20,5	27,5	101,0	97,0	0,255	-	-	10120063040	10122063040	10121063040
63x50x63	62,5	49,4	62,5	27,5	23,5	27,5	107,0	102,0	0,290	-	-	10120063050	10122063050	10121063050



- număr bucăți ambalate / broj pakovanih komada / брой единици в опаковка

Cruce PP-R

PP-R krst / Кръстач ПП-Р



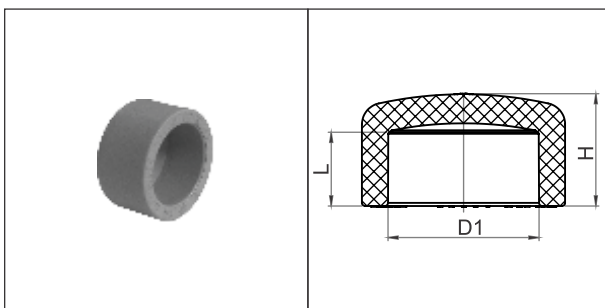
Culori disponibile:
Dostupne boje:
Цвета на разположение:



D	D1	L	H	Greutate Težina / Тегло [kg.]			Cod šifra / код	Cod šifra / код	Cod šifra / код
20	19,5	14,5	56	0,040	50	150	-	10352020000	-
25	24,5	16,0	70	0,039	25	150	-	10352025000	-
32	31,5	18,0	80	0,066	5	50	-	10352032000	-

Dop PP-R

PP-R zarušać / Капа ПП-Р



Culori disponibile:
Dostupne boje:
Цвета на разположение:



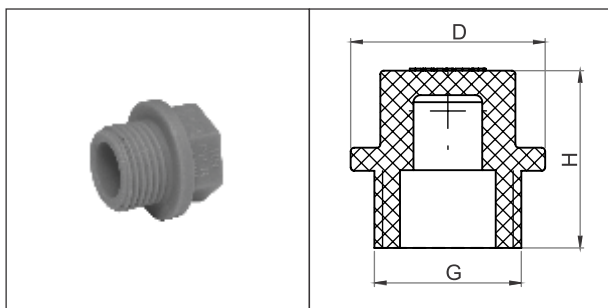
D	D1	L	H	Greutate Težina / Тегло [kg.]			Cod šifra / код	Cod šifra / код	Cod šifra / код
20	19,5	14,5	23,0	0,007	20	700	RAND34300020000	RAND34100020000	RAND34200020000
25	24,5	16,0	24,5	0,012	10	350	RAND34300025000	RAND34100025000	RAND34200025000
32	31,5	18,0	26,8	0,019	5	200	RAND34300032000	RAND34100032000	RAND34200032000
40	39,4	20,5	30,6	0,035	5	130	RAND34300040000	RAND34100040000	RAND34200040000
50	49,4	23,5	36,3	0,064	6	84	RAND34300050000	RAND34100050000	RAND34200050000
63	62,5	27,5	44,4	0,128	5	40	RAND34300063000	RAND34100063000	RAND34200063000
75	74,7	30,0	49,7	0,210	6	36	RAND34300075000	RAND34100075000	RAND34200075000
90	89,7	33,0	55,3	0,330	4	20	RAND34300090000	RAND34100090000	RAND34200090000
110	109,7	37,0	64,8	0,560	1	14	RAND34300110000	RAND34100110000	RAND34200110000



- număr bucăți ambalate / broj upakovanih komada / број единици в опаковка

Dop FE PP-R

PP-R zapušač FE / Тапа М ПП-Р



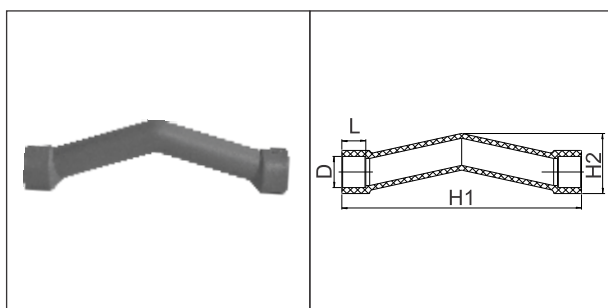
Culori disponibile:
Dostupne boje:
Цвета на разположение:



G	D	H	Greutate Težina / Тегло [kg.]			Cod code / код	Cod code / код	Cod code / код
[inch]	[mm]	[mm]						
1/2"	27,7	25,3	0,005	20	600	RAND34302020000	RAND34102020000	RAND34202020000
3/4"	35,3	35,0	0,009	-	-	10070025025	10302025025	10301025000

Ocolire PP-R cu mufă

PP-R obilazak sa utičnicom/ Прехвърляща дъга



Culori disponibile:
Dostupne boje:
Цвета на разположение:



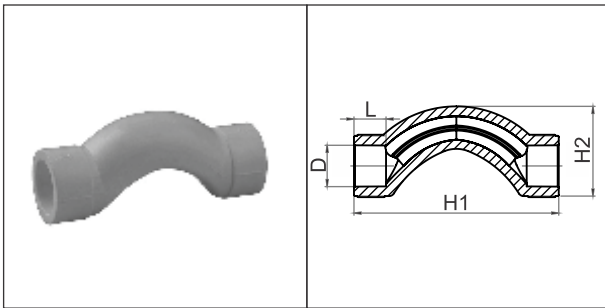
D	D1	L	H1	H2	Greutate Težina / Тегло [kg.]			Cod code / код	Cod code / код	Cod code / код
[mm]	[mm]	[mm]	[mm]	[mm]						
20	19,5	14,5	160	45	0,036	10	110	RAND36300020000	RAND36100020000	RAND36200020000
25	24,5	16,0	180	55	0,060	5	65	RAND36300025000	RAND36100025000	RAND36200025000
32	31,5	18,0	210	70	0,130	-	-	10190032000	10192032000	10191032000



- număr bucăți ambalate / broj upakovanih komada / брой единици в опаковка

Ocolire scurtă PP-R cu mufă

PP-R kratak obilazak sa utičnicom/ Прехвърляща дъга с муфа къса ПП-Р



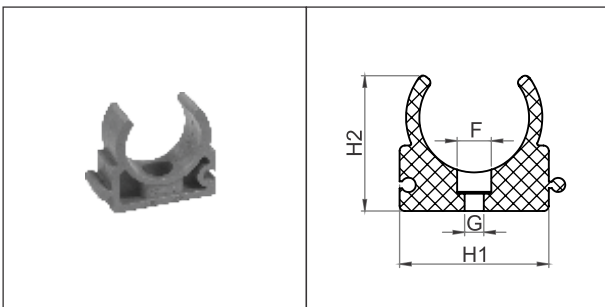
Culori disponibile:
Dostupne boje:
Цветовете на разположение:



D	L	H1	H2	Greutate Težina / Тегло [kg.]			Cod šifra / код	Cod šifra / код	Cod šifra / код
[mm]	[mm]	[mm]	[mm]						
20	14,5	95	42	0,033	-	-	RAND36310020000	RAND36110020000	RAND36210020000
25	16,0	120	54	0,064	-	-	RAND36310025000	RAND36110025000	RAND36210025000
32	18,0	130	65	0,099	-	-	RAND36310032000	RAND36110032000	RAND36210032000

Bridă PP-R

PP-R držač / Скоба ПП-Р



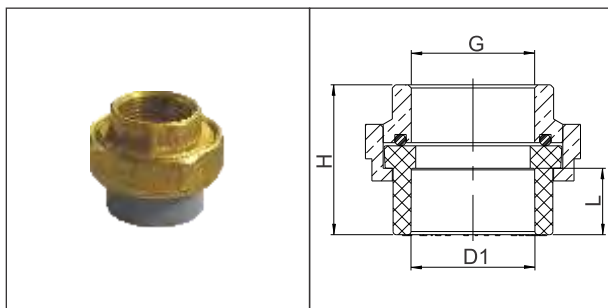
Culori disponibile:
Dostupne boje:
Цветовете на разположение:



D	G	F	H1	H2	Greutate Težina / Тегло [kg.]			Cod šifra / код	Cod šifra / код	Cod šifra / код
[mm]	[mm]	[mm]	[mm]	[mm]						
20	5,4	9,6	29,2	27,7	0,005	20	800	RAND37300020000	RAND37100020000	RAND37200020000
25	5,4	9,6	35,3	31,5	0,006	20	600	RAND37300025000	RAND37100025000	RAND37200025000
32	5,4	9,6	42,7	39,0	0,008	10	350	RAND37300032000	RAND37100032000	RAND37200032000
40	5,4	9,6	48,0	55,0	0,012	-	-	-	10202040000	10201040000
50	5,4	9,6	64,0	56,0	0,018	-	-	-	10202050000	-

Mufă PP-R cu olandez FI

PP-R utičnica sa holandanin FI/ Муфта с холендер Ж ПП-Р



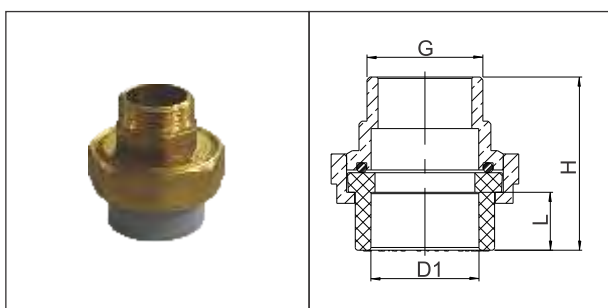
Culori disponibile:
Dostupne boje:
Цвета на разположение:



D x G	D1	L	H	Greutate Težina / Тегло [kg.]			Cod šifra / код	Cod šifra / код	Cod šifra / код
[mm x inch]	[mm]	[mm]	[mm]						
20x1/2"	19,5	14,5	37,6	0,074	10	180	RAND30381020020	RAND30181020020	RAND30281020020
25x3/4"	24,5	16,0	38,0	0,114	-	100	RAND30381025025	RAND30181025025	RAND30281025025
32x1"	31,5	18,0	42,5	0,130	5	70	RAND30381032032	RAND30181032032	RAND30281032032
40x1" 1/4	39,4	20,5	48,0	0,254	-	-	RAND30381040040	RAND30181040040	RAND30281040040
50x1" 1/2	49,4	23,5	53,0	0,368	2	24	RAND30381050050	RAND30181050050	RAND30281050050
63x2"	62,5	27,5	60,0	0,559	2	12	RAND30381063063	RAND30181063063	RAND30281063063

Mufă PP-R cu olandez FE

PP-R utičnica sa holandanin FE / Муфта с холендер М ПП-Р



Culori disponibile:
Dostupne boje:
Цвета на разположение:



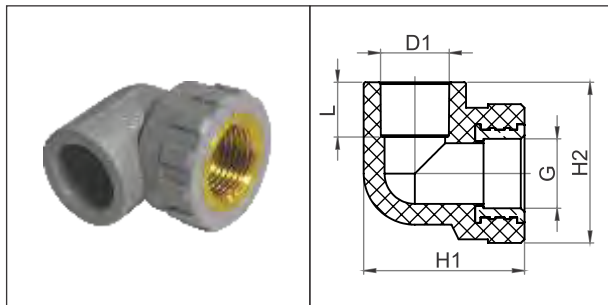
D x G	D1	L	H	Greutate Težina / Тегло [kg.]			Cod šifra / код	Cod šifra / код	Cod šifra / код
[mm x inch]	[mm]	[mm]	[mm]						
20x1/2"	19,5	14,5	48,0	0,073	10	170	RAND30382020020	RAND30182020020	RAND30282020020
25x3/4"	24,5	16,0	50,0	0,128	-	90	RAND30382025025	RAND30182025025	RAND30282025025
32x1"	31,5	18,0	52,0	0,150	5	60	RAND30382032032	RAND30182032032	RAND30282032032
40x1" 1/4	39,4	20,5	63,0	0,520	2	20	RAND30382040040	RAND30182040040	RAND30282040040
50x1" 1/2	49,4	23,5	68,0	0,620	2	20	RAND30382050050	RAND30182050050	RAND30282050050
63x2"	62,5	27,5	78,0	1,120	2	12	RAND30382063063	RAND30182063063	RAND30282063063



- număr bucăți ambalate / broj upakovanih komada / брой единици в опаковка

Cot FI PP-R

PP-R lakat FI / коляно Ж ПП-Р



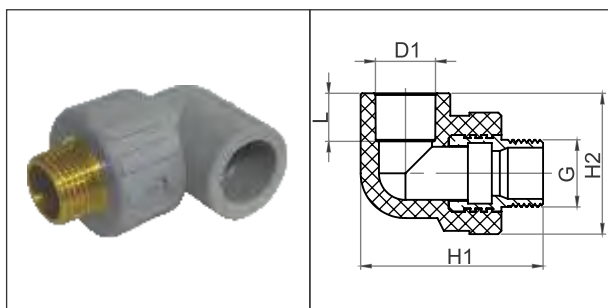
Culori disponibile:
Dostupne boje:
Цвета на разположение:



D x G	D1	L	H1	H2	Greutate Težina / Тегло			Cod šifra / код	Cod šifra / код	Cod šifra / код
[mm x inch]	[mm]	[mm]	[mm]	[mm]	[kg.]					
20x1/2"	19,5	14,5	44,7	44,0	0,049	5	85	RAND32391020020	RAND32191020020	RAND32291020020
25x1/2"	24,5	16,0	50,0	48,0	0,059	5	85	RAND32391025020	RAND32191025020	RAND32291025020
25x3/4"	24,5	16,0	51,3	53,8	0,084	5	75	RAND32391025025	RAND32191025025	RAND32291025025
32x3/4"	31,5	18,0	61,0	63,0	0,066	-	-	-	10253032032	10261032025
32x1"	31,5	18,0	66,0	65,0	0,134	5	35	RAND32391032032	RAND32191032032	RAND32291032032

Cot FE PP-R

PP-R lakat FE / коляно М ПП-Р



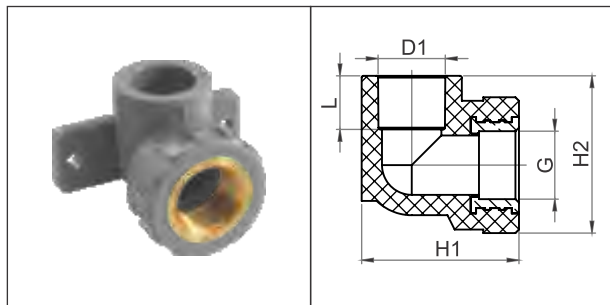
Culori disponibile:
Dostupne boje:
Цвета на разположение:



D x G	D1	L	H1	H2	Greutate Težina / Тегло			Cod šifra / код	Cod šifra / код	Cod šifra / код
[mm x inch]	[mm]	[mm]	[mm]	[mm]	[kg.]					
20x1/2"	19,5	14,5	63,3	48,0	0,066	5	75	RAND32392020020	RAND32192020020	RAND32292020020
25x1/2"	24,5	16,0	63,5	48,2	0,068	-	90	RAND32392025020	RAND32192025020	RAND32292025020
25x3/4"	24,5	16,0	63,9	50,7	0,088	-	80	RAND32392025025	RAND32192025025	RAND32292025025
32x3/4"	31,5	18,0	81,7	65,0	0,181	-	-	10250032025	10252032020	10251032025
32x1"	31,5	18,0	84,0	65,0	0,181	5	30	RAND32392032032	RAND32192032032	RAND32292032032

Cot PP-R FI prindere perete

PP-R lakat FI hvatanja za zid/ Коляно Ж стенно захващане ПП-Р



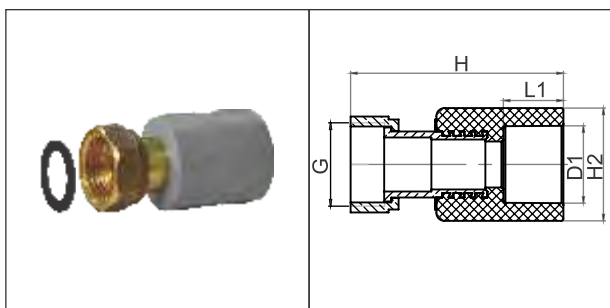
Culori disponibile:
Dostupne boje:
Цвета на разположение:



D x G	D1	L	H1	H2	Greutate Težina / Тегло			Cod šifra / код	Cod šifra / код	Cod šifra / код
[mm x inch]	[mm]	[mm]	[mm]	[mm]	[kg.]					
20x1/2"	19,5	14,5	44,7	44,0	0,053	5	80	RAND32331020020	RAND32131020020	RAND32231020020
25x1/2"	24,5	16,0	50,0	48,0	0,084	-	-	10290025020	10292025020	10291025020

Racord PP-R cu semiolandez

PP-R Veza sa polu holandžanin / Преход с холендрова гайка ПП-Р



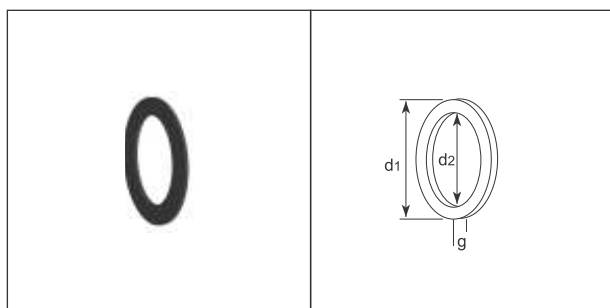
Culori disponibile:
Dostupne boje:
Цвета на разположение:



D x G	D1	L	H1	H2	Greutate Težina / Тегло			Cod šifra / код	Cod šifra / код	Cod šifra / код
[mm x inch]	[mm]	[mm]	[mm]	[mm]	[kg.]					
20x1/2"	19,5	14,5	53,0	28,2	0,044	5	150	RAND31380020020	RAND31180020020	RAND31280020020
20x3/4"	19,5	14,5	54,0	28,2	0,058	5	140	RAND31380020025	RAND31180020025	RAND31280020025
25x3/4"	24,5	16,0	55,5	34,6	0,065	5	120	RAND31380025025	RAND31180025025	RAND31280025025
25x1"	24,5	16,0	66,0	46,5	0,200	10	70	10430025032	-	-
32x1"	31,5	18,0	75,0	60,0	0,180	5	60	10430032032	-	-

Garnitură plată EPDM pentru filete tip G

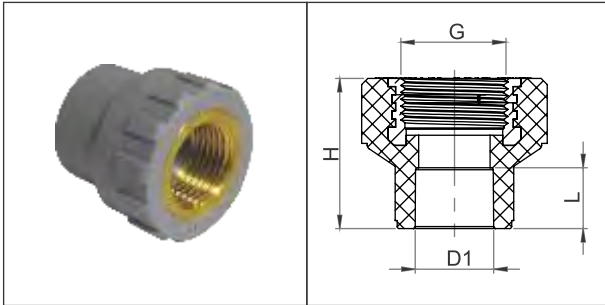
EPDM ravan dihtung za g tip navoja / Плоско уплътнение EPDM



G	d1	d2	g	Cod code / код
[inch]	[mm]	[mm]	[mm]	
1/2"	18,5	12,0	2,0	10690000020
3/4"	24,0	16,0	2,0	10690000025
1"	30,0	21,0	2,0	10690000032

Racord FI PP-R

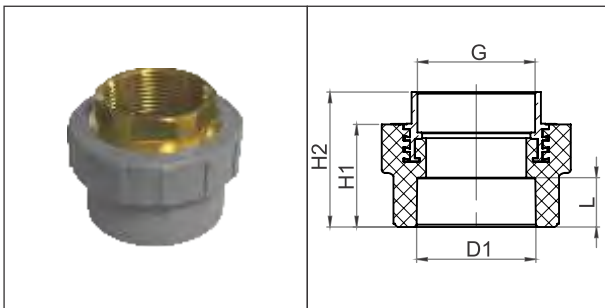
PP-R Veza FI / Преход Ж ПП-Р



Culori disponibile:
Dostupne boje:
Цвета на разположение:



D x G	D1	L	H	Greutate Težina / Тегло			Cod šifra / код	Cod šifra / код	Cod šifra / код
[mm x inch]	[mm]	[mm]	[mm]	[kg.]					
20x1/2"	19,5	14,5	34,5	0,042	5	150	RAND31301020020	RAND31101020020	RAND31201020020
20x3/4"	19,5	14,5	37,3	0,055	5	100	RAND31301020025	RAND31101020025	RAND31201020025
25x1/2"	24,5	16,0	37,3	0,048	5	110	RAND31301025020	RAND31101025020	RAND31201025020
25x3/4"	24,5	16,0	37,6	0,059	5	100	RAND31301025025	RAND31101025025	RAND31201025025
32x1"	31,5	18,0	49,0	0,099	-	45	RAND31301032032	RAND31101032032	RAND31201032032



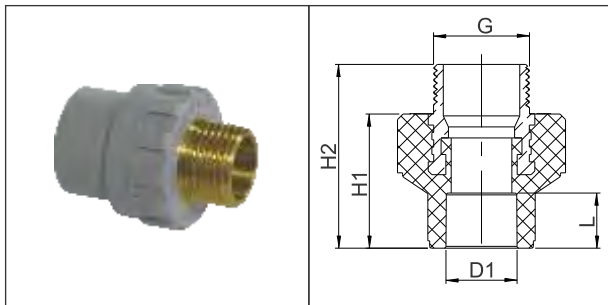
Culori disponibile:
Dostupne boje:
Цвета на разположение:



D x G	D1	L	H1	H2	Greutate Težina / Тегло			Cod šifra / код	Cod šifra / код	Cod šifra / код
[mm x inch]	[mm]	[mm]	[mm]	[mm]	[kg.]					
40x1" 1/4	39,4	20,5	46,8	61,8	0,239	2	26	RAND31301040040	RAND31101040040	RAND31201040040
50x1" 1/2	49,4	23,5	49,5	63,1	0,278	1	18	RAND31301050050	RAND31101050050	RAND31201050050
63x2"	62,5	27,5	59,6	78,2	0,522	1	10	RAND31301063063	RAND31101063063	RAND31201063063
75x2" 1/2	74,7	30,0	63,5	83,5	0,770	1	6	RAND31301075075	RAND31101075075	RAND31201075075
90x3"	89,7	33,0	66,0	89,0	1,193	-	-	RAND31301090090	RAND31101090090	RAND31201090090
110x4"	109,7	37,0	73,0	99,0	1,873	-	-	RAND31301110110	RAND31101110110	RAND31201110110

Racord FE PP-R

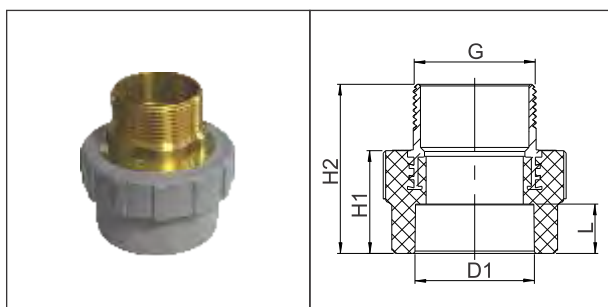
PP-R veza FE / Преход М ПП-Р



Culori disponibile:
Dostupne boje:
Цвета на разположение:



D x G	D1	L	H1	H2	Greutate Težina / Тегло [kg.]			Cod šifra / код	Cod šifra / код	Cod šifra / код
[mm x inch]	[mm]	[mm]	[mm]	[mm]						
20x1/2"	19,5	14,5	33,9	47,2	0,049	5	120	RAND31302020020	RAND31102020020	RAND31202020020
20x3/4"	19,5	14,5	36,8	50,5	0,074	5	100	RAND31302020025	RAND31102020025	RAND31202020025
25x1/2"	24,5	16,0	37,9	51,2	0,055	5	100	RAND31302025020	RAND31102025020	RAND31202025020
25x3/4"	24,5	16,0	37,5	51,2	0,080	5	80	RAND31302025025	RAND31102025025	RAND31202025025
32x1"	31,5	18,0	44,9	62,6	0,149	-	45	RAND31302032032	RAND31102032032	RAND31202032032



Culori disponibile:
Dostupne boje:
Цвета на разположение:



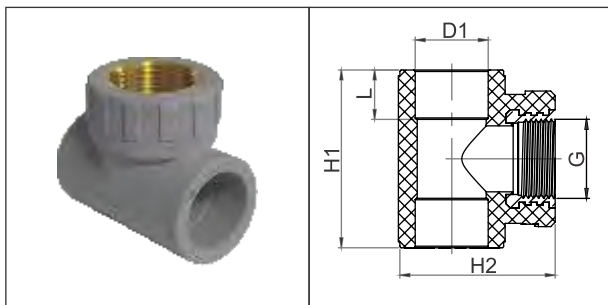
D x G	D1	L	H1	H2	Greutate Težina / Тегло [kg.]			Cod šifra / код	Cod šifra / код	Cod šifra / код
[mm x inch]	[mm]	[mm]	[mm]	[mm]						
40x1 1/4"	39,4	20,5	49,5	81,8	0,329	2	24	RAND31302040040	RAND31102040040	RAND31202040040
50x1 1/2"	49,4	23,5	49,2	81,5	0,388	1	15	RAND31302050050	RAND31102050050	RAND31202050050
63x2"	62,5	27,5	62,7	107,0	0,527	1	8	RAND31302063063	RAND31102063063	RAND31202063063
75x2 1/2"	74,7	30,0	63,5	106,5	0,830	1	6	RAND31302075075	RAND31102075075	RAND31202075075
90x3"	89,7	33,0	69,5	104,5	1,570	-	3	RAND31302090090	RAND31102090090	RAND31202090090
110x4"	109,7	37,0	74,0	124,0	2,400	-	2	RAND31302110110	RAND31102110110	RAND31202110110



- număr bucăți ambalate / broj upakovanih komada / брой единици в опаковка

Teu FI PP-R

PP-R teu FI / Тройник Ж ПП-Р



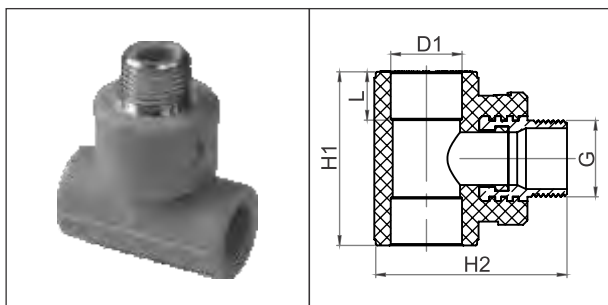
Culori disponibile:
Dostupne boje:
Цвета на разположение:



D x G	D1	L	H1	H2	Greutate Težina / Тегло [kg.]			Cod šifra / код	Cod šifra / код	Cod šifra / код
20x1/2"	19,5	14,5	61,0	46,0	0,052	5	100	RAND33301020020	RAND33101020020	RAND33201020020
25x1/2"	24,5	16,0	62,1	48,7	0,076	5	65	RAND33301025020	RAND33101025020	RAND33201025020
25x3/4"	24,5	16,0	59,8	52,7	0,076	5	60	RAND33301025025	RAND33101025025	RAND33201025025
32x3/4"	31,5	18,0	70,5	58,0	0,095	5	35	RAND33301032025	RAND33101032025	RAND33201032025
32x1"	31,5	18,0	72,8	65,8	0,130	5	30	RAND33301032032	RAND33101032032	RAND33201032032

Teu FE PP-R

PP-R teu FE / Тройник М ПП-Р



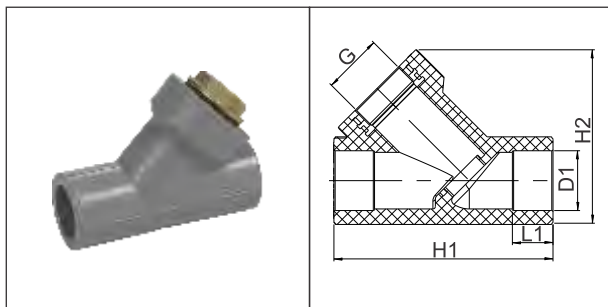
Culori disponibile:
Dostupne boje:
Цвета на разположение:



D x G	D1	L	H1	H2	Greutate Težina / Тегло [kg.]			Cod šifra / код	Cod šifra / код	Cod šifra / код
20x1/2"	19,5	14,5	61,0	59,2	0,067	-	-	10240120020	10232020020	10231020020
25x1/2"	24,5	16,0	62,1	61,9	0,118	-	-	10240125020	10243025020	-
25x3/4"	24,5	16,0	59,8	66,3	0,203	-	-	10240125025	10243025025	-

Filtru "Y"

PP-R filtrar "Y" / филтър "Y" ПП-Р



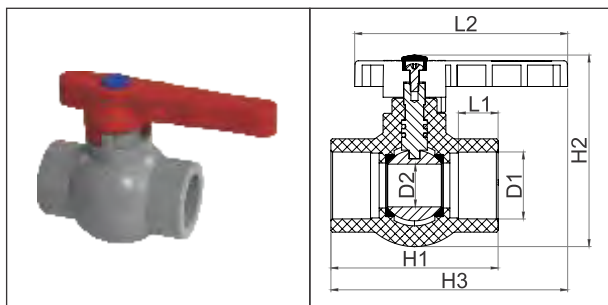
Culori disponibile:
Dostupne boje:
Цвета на разположение:



D	G	D1	L	H1	H2	Greutate Težina / Терно			Cod šifra / код	Cod šifra / код	Cod šifra / код
[mm]	[mm]	[inch]	[mm]	[mm]	[mm]	[kg.]					
20	1/2"	19,5	14,5	74,5	59,5	0,065	-	-	RAND39300020000	RAND39100020000	RAND39200020000
25	3/4"	24,5	16,0	89,0	71,0	0,095	-	-	RAND39300025000	RAND39100025000	RAND39200025000
32	1"	31,5	18,0	112,6	87,0	0,155	-	-	RAND39300032000	RAND39100032000	RAND39200032000

Robinet cu sferă PP-R

PP-R slavina sa sferom / сферичен кран ПП-Р



Culori disponibile:
Dostupne boje:
Цвета на разположение:

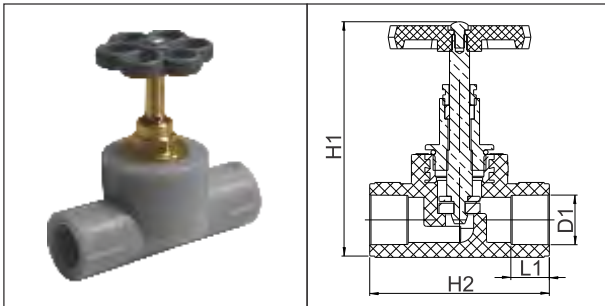


D	D1	D2	L	L2	H1	H2	H3	Greutate Težina / Терно			Cod šifra / код	Cod šifra / код	Cod šifra / код
[mm]	[mm]	[mm]	[mm]	[mm]	[mm]	[mm]	[mm]	[kg.]					
20	19,5	14,0	14,5	98,2	58,5	70,2	101,0	0,084	5	50	RAND38300020000	RAND38100020000	RAND38200020000
25	24,5	19,0	16,0	98,2	69,0	78,6	106,0	0,140	5	35	RAND38300025000	RAND38100025000	RAND38200025000
32	31,5	20,0	18,0	98,2	78,0	87,3	110,0	0,220	2	20	RAND38300032000	RAND38100032000	RAND38200032000
40	39,4	30,0	20,5	150,6	99,0	119,0	160,0	0,450	1	8	RAND38300040000	RAND38100040000	RAND38200040000
50	49,4	38,0	23,5	150,6	118,0	138,0	170,0	0,880	-	-	RAND38300050000	RAND38100050000	RAND38200050000
63	62,5	47,0	27,5	150,6	150,0	155,0	185,0	1,400	-	-	RAND38300063000	RAND38100063000	RAND38200063000



- număr bucăți ambalate / broj upakovanih komada / брой единици в опаковка

Robinet îngropat PP-R cu rozetă
PP-R zakopana slavina, sa rozetom / Кран кеклов ПП-Р

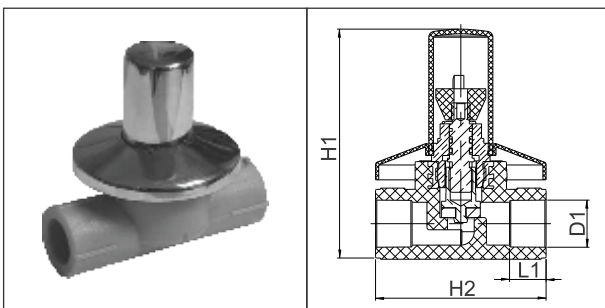


Culori disponibile:
Dostupne boje:
Цвета на разположение:



D	D1	L	H1	H2	Greutate Težina / Тегло			Cod šifra / код	Cod šifra / код	Cod šifra / код
[mm]	[mm]	[inch]	[mm]	[mm]	[kg.]					
20	19,5	14,5	90,5	70,5	0,114	5	40	RAND38370020000	RAND38170020000	RAND38270020000
25	24,5	16,0	109,0	94,0	0,180	-	-	10270025001	10272025001	10271025001
32	31,5	18,0	115,0	94,0	0,285	-	-	10270032001	10272032001	10271032001

Robinet îngropat PP-R
PP-R zakopana slavina / Кран секретен ПП-Р

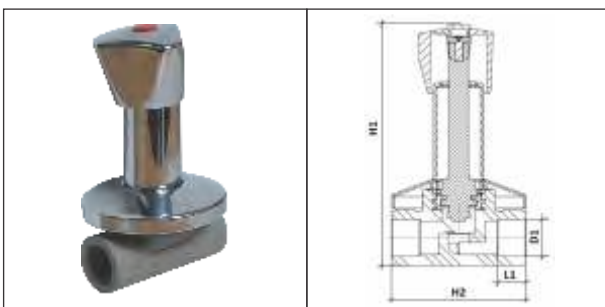


Culori disponibile:
Dostupne boje:
Цвета на разположение:



D	D1	L1	H1	H2	Greutate Težina / Тегло			Cod šifra / код	Cod šifra / код	Cod šifra / код
[mm]	[mm]	[mm]	[mm]	[mm]	[kg.]					
20	19,5	14,5	91,5	70,5	0,166	5	35	RAND38360020000	RAND38160020000	RAND38260020000
25	24,5	16,0	92,5	94,0	0,240	-	40	10270025000	10272025000	10271025000
32	31,5	18,0	92,5	94,0	0,310	-	40	10270032000	10272032000	10271032000

Robinet trecere ventil PP-R cu rozetă cromată
Ugradni ventil sa kapom i rozetom / PP-R кран за скрит монтаж



Culori disponibile:
Available colors:
Доступные цвета:

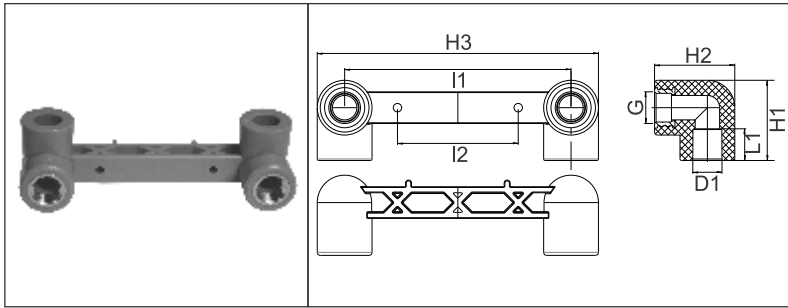


D1	L1	H1	H2	Greutate Weight / Маса			Cod	Cod code / код	Cod code / код
[mm]	[mm]	[mm]	[mm]	[kg.]					
19,5	14,5	117	70	0,300	5	25	RAND38380020000	RAND38180020000	RAND38280020000

- număr bucăți ambalate / broj upakovanih komada / брой единици в опаковка

Suport fix pentru baterie FI PP-R 90°

PP-R fiksna podrška za bateriju FI 90° / Фиксирана стойка за батерия Ж ПП-Р 90°



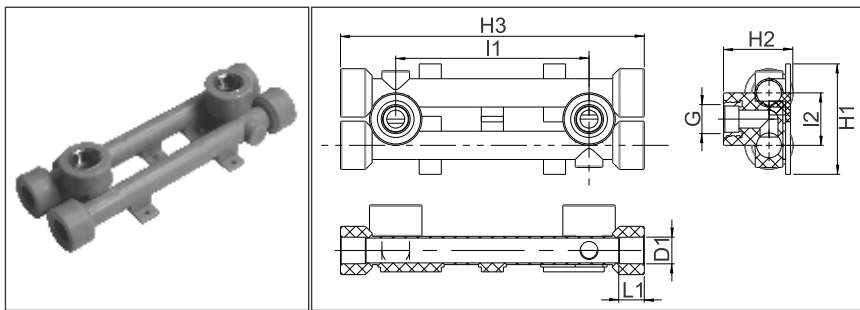
Culori disponibile:
Dostupne boje:
Цвета на разположение:



D x G	D1	L	I	H1	H2	H3	Greutate Težina / Тегло			Cod šifra / код	Cod šifra / код	Cod šifra / код
[mm x inch]	[mm]	[mm]	[mm]	[mm]	[mm]	[mm]	[kg.]					
20x1/2"	19,5	14,5	150	51	53	185	0,14	-	-	-	10362020020	10361020020

Suport reglabil pentru baterie PP-R

Podseiva podrška za bateriju PP-R / УКБ ПП-Р



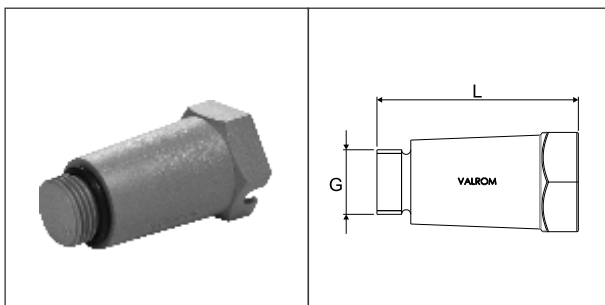
Culori disponibile:
Dostupne boje:
Цвета на разположение:



D x G	D1	L	I1	I2	H1	H2	H3	Greutate Težina / Тегло			Cod šifra / код	Cod šifra / код	Cod šifra / код
[mm x inch]	[mm]	[mm]	[mm]	[mm]	[mm]	[mm]	[mm]	[kg.]					
20x1/2"	19,5	14,5	150	37,5	90	45	228	0,220	-	5	-	10204020000	-

Dop pentru probă de presiune, FE

Pressure test cap, male / Тапа за проби М ПП-Р



Culori disponibile:
Dostupne boje:
Цвета на разположение:



G	L	Greutate Težina / Тегло			Cod šifra / код	Cod šifra / код	Cod šifra / код
[inch]	[mm]	[kg.]					
1/2"	65,5	0.0177	5	175	RAND34000020000	-	-

- număr bucăți ambalate / broj upakovanih komada / брой единици в опаковка

Dispozitiv tăiat țevă "RIDGID"

Uređaj za sećenje cevi "RIDGID" / Устройство за рязане на тръби "RIDGID"



D [mm]		Cod șifra / код
max. 40	1	64192111640

Destinat pentru debitarea tubulaturii din plastic (PVC, CPVC, PP, PEX, PE) și multistrat;

Lama poate fi înlocuită.

Dimensiuni tuburi ce pot fi debitate: 3 - 42 mm

Namenjen za sećenje plastičnih cevi (PVC, CPVC, PP, PEX, PE) i sa više spoja;

Lama može biti zamenjena

Dimenzije cevi mogu biti sećene: 3 – 42 mm

Предназначен за рязане на пластмасови (PVC, CPVC, PP, PEX, PE) и многослойни тръби

Острието може да бъде заменено

Размери на тръби, които могат да се нарязват: 3 - 42 mm

Aparat sudură PP-R

PP-R uređaj za zavarivanje / Апарат за заваряване на тръби ПП-Р



Tip Tip / Тип	Dmax. [mm]	Bacuri incluse Uključujući elementi Включени скоби	Tensiune alimentare Napon napajanja Захранващо напрежение	Putere instalata Instalirana snaga Инсталирана мощност [W]	Cod șifra код
CM-03	63	Ø 20;25;32;40	220-240V/50-60Hz	750W+750W=1500W	55004000000
CM-04 ⁽¹⁾	110	-	220-240V/50-60Hz	1000W+1000W=2000W	55012500000

(1) CM-04 - Conține cutie metalică, aparat de sudură și suport.

(1) CM-04 - Sadrži metaličnu kutiju, uređaj za zavarivanje i podršku.

(1) CM-04 - Съдържа метална кутия, апарат за заваряване и стойка.

Aparat sudură PP-R, "PRISMA JIG"

"PRISMA JIG", PP-R uređaj za zavarivanje / Апарат за заваряване на тръби ПП-Р, "PRISMA JIG"



Tip tip / тип	Dmax. [mm]	Bacuri incluse Uključeni rezervoari Включени скоби	Tensiune alimentare Napon napajanja Захранващо напрежение	Putere instalată Instalirana snaga Инсталирана мощност [W]	Cod Šifra код
PRISMA JIG	125	Ø 63;75;90;110,125	220-240V/50-60Hz	1400W	5501260000

*Opțional se pot achiziționa și bacuri pentru diametrele D.20÷D.63.

*Opciono mogu se nabaviti rezervoari za dijometre D.20 ÷ D.63.

*По желание можете да закупите скоби за диаметрите D.20 ÷ D.63

Caracteristici:

Aparatul de sudură PRISMA JIG se livrează împreună cu un cadru metalic care poate fi folosit ca suport pentru corpul aparatului.

Acest suport se poate detașa pentru a oferi posibilitatea utilizării aparatului în zone cu spațiu limitat.

Aparatul mai conține și două cadre de fixare a fittingurilor și a țevii, unul fix și unul mobil, cu roți manuale de acționare pentru a asigura o strângere perfectă între clemă și țevă/fiting. Bacurile livrate împreună cu aparatul sunt folosite pentru menținerea pe poziție a fittingurilor și a țevii între care se va realiza sudura. Pentru apropierea/depărtarea cadrului de fixare mobil se poate folosi o bormașină filetantă electrică folosind adaptorul de inbus M10 (inclus în pachetul standard) precum este ilustrat în figură.

Karakteristike

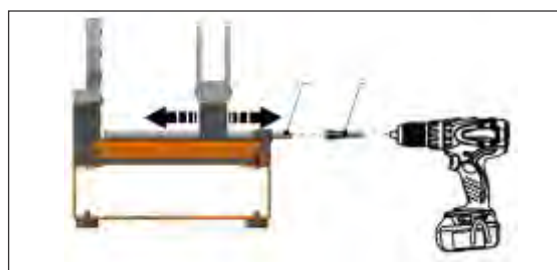
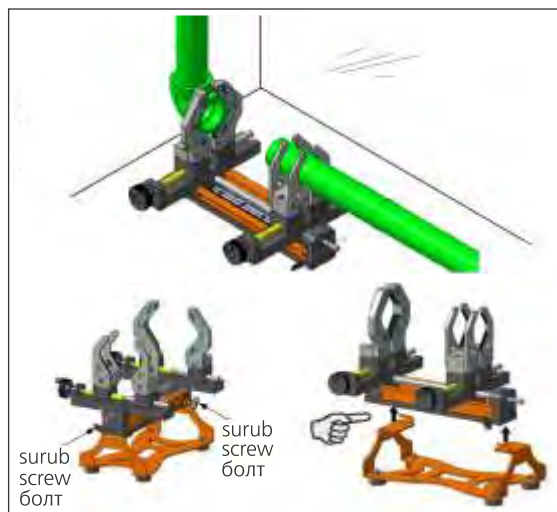
Uređaj za zavarivanje PRISMA JOG isporučuje se zajedno sa metaličnim okvirom koji može biti upotrebljen kao podrška za telo uređaja. Ova podrška može biti uklonjena kako bi se omogućila upotreba uređaja u zonama sa ograničenim prostorom

Uređaj sadrži i dva okvira za fiksiranje spojnice cevi, jedna fiksna i jedna mobilna, sa ručnim elementima za upravljanje i osiguravanje perfektnog stezanja cevi/spojnica. Isporučeni rezervoari zajedno sa uređajem upotrebljeni su za održavanje spojnica cevi u pozicijama u kojima će se vršiti zavarivanje. Za približavanje/udaljavanje mobilnog okvira za fiksiranje može se upotrebiti jedna električna bušilica za upotrebom adaptera za inbus M10 (uključen u standard paketu) kao što je predstavljeno na slici

Характеристики:

Апаратът за заваряване на тръби PRISMA JIG се доставя заедно с метална рамка, която може да се използва като подложка за корпуса на апарата. Тази подложка може да се сменя за да даде възможност за използване на апарата в ограничени пространства.

Апаратът съдържа и две рамки за фиксиране на фитингите и на тръбите, едната е фиксирана и едната е подвижна, с ръчни задвижващи кола за осигуряване на перфектно застопоряване между клемата и тръбата/фитинга. Доставените с апарата скоби се използват за застопоряване на тръбата и фитингите които следва да бъдат заварени. За приближаване и отдалечаване на мобилната рамка може да се използва електрическа бормашина с резба, използвайки се адаптера – имбус М10 (включен в стандартния пакет) както е показано на изображението.



Compoziție pachet standard / Kompozicija standard paketa / Съдържание на стандартния комплект



Set reducții PP-R

Set redukcija / Комплект глави ПП-Р



D [mm]	Tip aparat Tip uređaja / Тип апарат		Cod šifra / код
20	CM-03/CM-04: Dmax 63/110	275	55004000020
25	CM-03/CM-04: Dmax 63/110	250	55004000025
32	CM-03/CM-04: Dmax 63/110	160	55004000032
40	CM-03/CM-04: Dmax 63/110	150	55004000040
50	CM-03/CM-04: Dmax 63/110	100	55004000050
63	CM-03/CM-04: Dmax 63/110	50	55004000063
75	CM-04: Dmax 110	44	55012500075
90	CM-04: Dmax 110	25	55012500090
110	CM-04: Dmax 110	18	55012500110

Pompă de testare manuală

Pumpa za ručno testiranje / Помпа за ръчни изпитания



Tip Type Тип	Greutate Težina Тегло [kg]	Domeniu de măsurare Oblast za merenje Обхват на измерване [bar]	Capacitate de aspirație Kapacitet usisavanja Капацитет на засмукване [ml/cursă]	Capacitate Kapacitet Капацитет	Dimensiuni rezervor Dimenzije rezervoara Размери на резервоара [mm x mm x mm]	Racord Priključak Преход [inch]	Material cuvă Materijal bačve Материал на резервоара	Cod šifra Код
TP25	4,6	0 - 25	16	7	380 x 215 x 156	1/2"	Oțel acoperit epoxidic Duramant Pokriven epoksi čelik DURAMANT : Стомана с епоксидно покритие Дурамант	64180000025
RP505	8,0	0 - 60	45	12	720 x 170 x 260	1/2"	Oțel acoperit epoxidic Duramant Pokriven epoksi čelik DURAMANT : Стомана с епоксидно покритие Дурамант	64180000060

Dispozitiv de exfoliat țeavă PP-R/AL

Uređaj za ljuštenje cevi / AL / Устройство за фрезуване на тръби / AL



D [mm]		Cod șifra / код
32-40	50	53540032040
75	10	53540063075

Bandă teflon

TEFLON traka / Лента тефлон



I x s [mm]	L [m]	Cod șifra / код
12 x 0,076	12	70000000001

I - lățime
s - grosime

I - șirina
s - debljina

I - ширина
s - дебелина

Șnur Loctite pentru etanșare filete

Каблови LOCTITE за заптиванје навоја / Тефлонов конец Loctite



L [m]		Cod șifra / код
150	48	19000300150

ETAPELE DE SUDURĂ A INSTALAȚIILOR DIN PP-R

ETAPE ZAVARIVANJA INSTALACIJA / ЕТАПИ НА ЗАВАРЯВАНЕ НА КОМПОНЕНТИТЕ НА ИНСТАЛАЦИЯТА



1. Montați pe termoplaca aparatului de sudură bacurile de dimensiuni corespunzătoare diametrului țevilor de sudat.

1. Montirajte na termičkoj ploči uređaja za zavarivanje rezervoare sa odgovarajućim dijametrom cevi za zavarivanje.

1. Монтирайте към термопластината апарата за заваряване, главите за съответния диаметър на тръбите.



2. Conectați aparatul la rețea și setați temperatura de lucru prin rotirea termostatalui la temperatura de polifuziune indicată de producătorul fittingurilor (în majoritatea cazurilor 260°C).

2. Приклучите уређај за мрежи и подесите радну температуру кроз вртанје термостата на одређеним температурам за полифузију од стране произвођача spojница (у већини случајева 260°C).

2. Включете апарата в ел. мрежата и настройте работната температура за завъртане на термостата до указаната за полифузия от производителя на фитингите (в повечето случаи на 260°C).



3. Porniți cele două comutatoare ale aparatului; becurile roșii se aprind și se vor stinge când termoplaca și bacurile au atins temperatura setată; aparatul este pregătit pentru sudură.

3. Uključite oba komutatora uređaja; crvena svetla pale se i ugasiće se kada termička ploča i rezervoari dostignu podešenu temperaturu; uređaj je pripremljen za zavarivanje.

3. Включете двата превключвателя на устройството; червените светлини ще светнат и след това ще угаснат когато термопластината е достигнала избраната температура; апаратът е готов за заваряване.



4. Debitați țeava la lungimea dorită; tăietura trebuie executată perpendicular pe axa țevii.

4. Secite cev na željenu dužinu; sečenje mora biti izvršeno poprečno na osi cevi.

4. Отрежете тръбата до желаната дължина; рязането се извършва перпендикулярно на оста на тръбата.



5. Dacă tubul este cu inserție de Al, îndepărtați stratul Al cu ajutorul dispozitivului de exfoliat țeava PP-R/Al. **ATENȚIE!** Exfoliați numai stratul de aluminiu, dacă intrați în stratul de PPR riscați ca diametrul țevii să fie mai mic, ceea ce duce la compromiterea îmbinării. După exfoliere vă recomandăm măsurarea diametrului țevii. În caz că acesta nu este corect (egal cu diametrul nominal) tăiați bucata de țeavă compromisă și repetați operația cu mai multă atenție. **Info:** Pentru țeava cu inserție fibră stidă nu mai este nevoie de această operație.

5. Ako je cev sa unošenjem Al, uklonite sloj Al uz pomoć uređaja za ljušćenje cevi/Al. **PAŽNJA!** Izluštite samo aluminijski sloj, zato što ako budete ušli u sloj PPR pojavljuje se rizik da dijametar cevi bude manji, činjenica koja vodi do problema kod spajanja. Nakon ljušćenja preporučujemo vam merenje dijametra cevi. U slučaju ako je isti tačan (jednak sa nominalnom dijametrom) secite komad ugrožene cevi i ponovite akciju sa više pažnje. **Info:** Za cev sa unošenjem Fiberglassa nije dalje neophodna ova operacija.

5. Ако тръбата е с алуминиева вложка, отнемете слоя алуминий с помощта на устройството за фрезуване на тръби/Al. **ВНИМАНИЕ!** Фрезувайте само алуминиевия слой, ако навлезете в слоя от полипропилен, рискувате диаметърът на тръбата да бъде по-малък, което ще доведе до компрометиране на сглобката. След фрезуването препоръчваме измерване на диаметъра на тръбата. В случай че същият не е правилен (равен на номиналния диаметър) отрежете компрометираната част на тръбата и повторете операцията с повече внимание. Важна информация: за тръби с вложка от оптично влакно няма нужда от тази операция



6. Marcați pe tub adâncimea maximă de introducere a tubului în fitting.

6. Markirajte na cev maksimalnu dubinu nosa cevi u armaturi

6. Маркирайте на тръбата максималната дълбочина до която желаете да вкарате тръбата във фитинга



7. Introduceți capătul de sudat al tubului și al fittingului în bacuri fără a le roti și mențineți-le în această poziție pe durata timpului de încălzire indicat în tabelul cu parametri de sudură pe care îl găsiți în trusa de montaj.

7. Unesite kraj za zavarivanje cevi i armature u rezervoaru bez okretanja i održite ih u ovoj poziciji tokom trajanja perioda za grejanje prikazan u tabeli sa parametrima za zavarivanje iz seta za montažu

7. Вкарайте краят на тръбата който ще бъде заваряван и на фитинга в скобите без да ги завъртате и ги задръжте в тази позиция по време на загряването, посочено в таблицата с параметрите на заварката, която ще откриете в монтажния комплект.



8. După extragerea simultană a tubului și a fittingului din bacuri, conectați-le fără a le roti și țineți-le presate pe toată durata timpului de sudură, apoi lăsați-le să se răcească conform timpului recomandat.

8. Nakon simultanog vađenja cevi i armature iz rezervoara, priključite iste bez okretanja i održite ih pritisnuto tokom trajanja zavarivanja, nakon toga ostavite ih da se ohlade u skladu sa preporučenim vremenom.

8. след едновременното изваждане на тръбата и на фитинга от скобите, свържете ги без завъртане и задръжте с натиск през цялото време на заварката, след което оставете да изстинат съгласно препоръчаното време.

TABEL PARAMETRI SUDURĂ

TABELA SA PARAMETRIMA ZA ZAVARIVANJE / ТАБЛИЦА С ПАРАМЕТРИ НА ЗАВАРКАТА

Diametru Dijametar Диаметър Диаметър [mm]	Timp de încălzire Vreme za grejanje Време за загревање [sec.]	Timp de sudură Vreme za zavarivanje Време за заварка [sec.]	Timp de răcire Vreme za hlađenje Време за изстиване [sec.]
20	5	4	2
25	7	4	2
32	8	6	4
40	12	6	4
50	18	6	4
63	24	8	6
75	30	8	6
90	40	8	8
110	50	10	8

RECOMANDĂRI MONTAJ

A. MONTAJ APARENT

- » Încă din faza de proiectare trebuie ținut seama de coeficientul de dilatare al tubului și este necesar să se prevadă lire sau brațe de dilatare și puncte fixe;
- » Susținerea țevii se va face continuu sau cu bride de fixare la o distanță de minim 40 cm;
- » Se recomandă izolarea țevii de PP-R în cazul în care se montează în locuri unde există pericolul apariției condensului;
- » Tubulatura se va feri de expunerea directă la acțiunea soarelui.

B. MONTAJ ÎNGROPAT

- » Se recomandă ca tubulatura să fie îmbrăcată în tuburi de protecție corugate pentru a crea spațiul necesar de dilatare;
- » Adâncimea de montaj trebuie să fie mai mare sau egală cu 1.5 x diametrul exterior al tubului;
- » Nu se recomandă îngroparea fittingurilor în beton;
- » Se recomandă efectuarea probei de presiune înainte de îngroparea definitivă a tubului.

RECOMANDĂRI DE REALIZARE A PROBEI DE PRESIUNE

- Încărcarea instalației este posibilă la cel puțin o oră de la efectuarea ultimei suduri; proba de presiune se face în următoarele condiții cu recomandarea ca aceasta să se facă la 24 ore după încărcarea instalației:
- » presiunea de probă 1,5 x presiunea de funcționare;
 - » proba se începe la minim o oră după aerisirea și etanșarea sistemului;
 - » durata probei – 60 minute;
 - » scăderea maximă de presiune admisă: 0.02 MPa (0.2 bar).

PREPORUKE ZA MONTAŽU /

A. OČIGLEDNA MONTAŽA

- » Joși iz faze projektiranja mora se imati u vidu koeficijent širenja cevi i moraju se uvek upisati vrednosti širenja i fiksni tačka širenja i fiksni tačka;
- » Podržavanje cevi vrši se kontinuirano ili sa elementima za fiksiranje na distanci od minimum 40 cm;
- » Preporučuje se izoliranje cevi u slučaju ako se montira u mestima gde postoji opasnost pojave kondenzacije
- » Cevi biće zaštićene od direktnog izlaganja sunčevoj akciji.

B. ZAKOPANA MONTAŽA

- » Preporučuje se da cev bude oblačena u zaštitnim cevima kako bi bio stvoren neophodni prostor za širenje
- » Dubina montaže mora biti veća ili jednaka sa 1,5 x spoljni dijametar cevi
- » Nije preporučeno zakopavanje armatura u beton;
- » Preporučuje se izvršenje probe pritiska pre konačnog zakopavanja cevi.

PREPORUČUJE SE IZVRŠENJE PROBE PRITISKA

- Punjenje instalacije moguće je najmanje sat pre izvršenja poslednjeg zavarivanja; proba pritiska vrši se u sledećim uslovima sa preporukom da se proba vrši 24 sata pre punjenja instalacije:
- » probni pritisak 1,5 x radni pritisak;
 - » proba počinje najmanje jedan sat posle provetranja i zaptivanja sistema;
 - » trajanje probe – 60 minuta;
 - » maksimalno dopušteno smanjenje pritiska: 0,02 MPa (0,2 bar)

ПРЕПОРЪКИ ЗА МОНТАЖ

A. ВИДИМ МОНТАЖ

- » Още от етапа на проектиране трябва да се има предвид коефициентът на разширяване на тръбата и е необходимо да се предвидят дилатационни фуги и фиксирани точки;
- » Опората на тръбата трябва да се извършва непрекъснато или със закрепващи скоби на разстояние от поне 40 cm;
- » Препоръчва се изолирането на тръбата в случаите в които същата се монтира на места където съществува опасност от поява на кондензация;
- » Тръбите трябва да се предпазват от излагане на пряка слънчева светлина.

B. ВГРАДЕН (СКРИТ) МОНТАЖ

- » Препоръчва се тръбите да бъдат вградени в защитни гофрирани тръби, за да се създаде пространство, необходимо за разширяване;
- » Дълбочината на монтажа трябва да бъде по-голяма или поне равна на 1,5 x външния диаметър на тръбата;
- » Не се препоръчва вграждането на фитингите в бетон;
- » Препоръчва се изпитанията под налягане да се извършат преди окончателното зареждане на тръбата.

ПРЕПОРЪКИ ЗА ИЗВЪРШВАНЕ НА ИЗПИТАНИЯТА ПОД НАЛЯГАНЕ

- Зареждането на инсталацията е възможно не по-рано от един час от момента на последната заварка; изпитанията под налягане се извършват при следните условия, с препоръката това да се извърши 24 часа след зареждането на инсталацията:
- » изпитанието под налягане де е 1,5 x работното налягане;
 - » изпитанието започва поне един час след обезвъздушаването и запечатването на системата;
 - » продължителност на изпитанието – 60 минути;
 - » максимален допустим спад на налягането: 0.02 MPa (0.2 bar).



www.valrom.ro

BUCUREȘTI - Bd. Preciziei nr.28,
sector 6, cod postal: 062204
Tel.: +4021-317.38.00; Fax: +4021-317.38.10
office@valrom.ro

БУКУРЕЩ, Румъния
Булевард Пречизией № 28, сектор 6,
Пощенски код 062204
Телефон: +4021-317.38.00
office@valrom.ro