



## **Obiecte sanitare**

Sanitary ceramics and flush cisterns

Керамические санитарные изделия



**VALROM**  
INDUSTRIE

instalații pentru apă, gaz și canalizare



## **Obiecte sanitare**

Sanitary ceramics and flush cisterns

Керамические санитарные изделия

## **Cuprins**

Content / Содержание

### **Rezervoare WC**

Flush cisterns

Баки для унитазов

### **Accesorii**

Accessories

Аксессуары

### **Sisteme de detectare inundație/efracție**

Water leakage detection alarm system

Системы обнаружения наводнений / вторжений

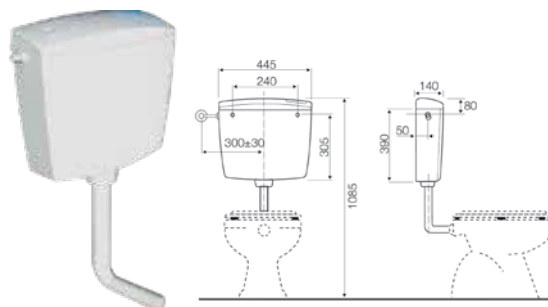
## Rezervoare WC

Flush cisterns / Резервуар WC

### Rezervor "Perk"

"Perk" flush cistern  
Резервуар "Perk"

| D<br>[mm] | Tip<br>type/тип   | Cod<br>code/код |
|-----------|---|-----------------|
| 50/40     | <b>Fără racord flexibil și fără robinet</b><br>without flexible connection and without valve/<br>без гибким соединением без крана | 18450010000     |

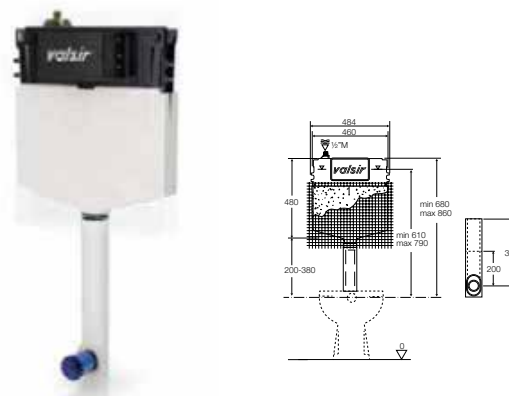


### Rezervor "Tropea" încastrat fără cadru pentru zidarie

"Tropea" in-wall cistern

Встраиваемый бочок без рамок для стенки

| Tip<br>type/тип  | Cod<br>code/код |
|--|-----------------|
| <b>Aționare mecanică</b><br>mechanic model/механическое воздействие      | 18300203647     |
| <b>Aționare pneumatică</b><br>pneumatic model/пневматическое воздействие | 18300403647*    |



Potrivit pentru instalarea în pereți de cărămidă și vas WC cu montare pe pardo-seală

Suitable for installation in brick walls with floor standing pan.

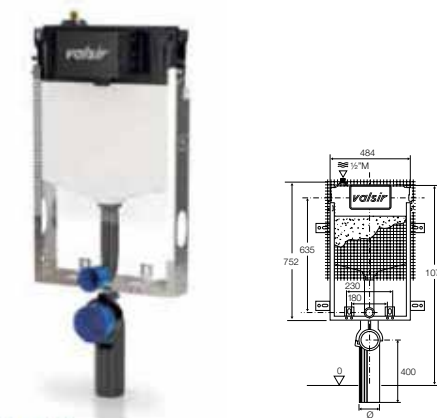
Подходит для установки в кирпичных стенах и унитаза с установкой на полу

### Rezervor "Tropea" încastrat cu cadru pentru zidărie

In-wall cistern with fixing frame

Встраиваемый бочок с рамками для стенки

| Tip<br>type/тип  | Cod<br>code/код |
|--|-----------------|
| <b>Aționare pneumatică</b><br>pneumatic model/пневматическое воздействие | 18300413647*    |



Potrivit pentru instalarea în pereți de cărămidă și vas WC suspendat.

Suitable for installation in brick walls with wall-hung pan.

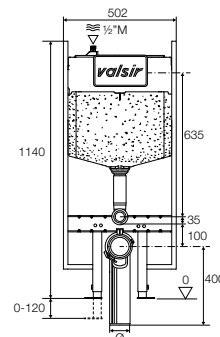
Подходит для установки в кирпичных стенах и подвесной унитаза.

**Rezervor "Tropea" încastrat cu cadru universal**

In-wall cistern with fixing-block frame

Встраиваемый бочок с универсальными рамками

| Tip<br>type/тип  | Cod<br>code/код |
|--|-----------------|
| <b>Aționare mecanică</b><br>mechanic model/механическое воздействие      | 18301203647     |
| <b>Aționare pneumatică</b><br>pneumatic model/пневматическое воздействие | 18301403647*    |



Potrivit pentru instalarea în pereți ușori și vas WC suspendat

Suitable for installation in light walls with wall-hung pan

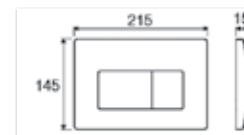
Подходит для установки в тонких стенах и подвесной унитаз

**Placă dublă de comandă ABS**

ABS push plate with dual volume

Двойная плитка управления ABS

| Tip<br>type/тип   | Culoare<br>colour/цвет                                   | Cod<br>code/код |
|---|--|-----------------|
| <b>Aționare pneumatică</b><br>pneumatic model/<br>пневматическое<br>воздействие | <b>Alb</b><br>white / белый                              | 18030110000*    |
|   | <b>Crom lucios</b><br>polished chrome/<br>глянцевый хром | 18030210000*    |
|   | <b>Crom satinat</b><br>satin chrome/<br>сатиновый хром   | 18030310000*    |



**Conector redus PP**

PP connector reducer

Уменьшительный переходник ПП

| DN   | DN <sub>1</sub> |    |     | Cod<br>code/код |
|------|-----------------|----|-----|-----------------|
| [mm] |                 |    |     |                 |
| 110  | 90              | 20 | 320 | 15130111090     |

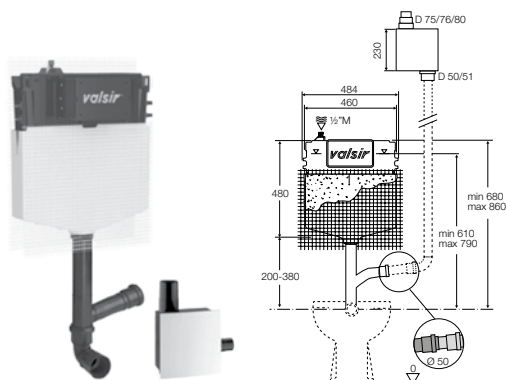


**Rezervor "Tropea - ARIAPUR încastrat fără cadru pentru zidarie**

In-wall cistern

Встраиваемый бочок без рамок для стенки

| Tip<br>type/тип  | Cod<br>code/код |
|--|-----------------|
| <b>Aționare mecanică</b><br>mechanic model/<br>механическое воздействие      | 18300303647*    |
| <b>Aționare pneumatică</b><br>pneumatic model/<br>пневматическое воздействие | 18300503647*    |



Furnizată cu ARIAPUR - dispozitiv de extragere miros cu conexiune reglabilă.

Suplied with ARIAPUR - odour extraction device with adjustable connection.

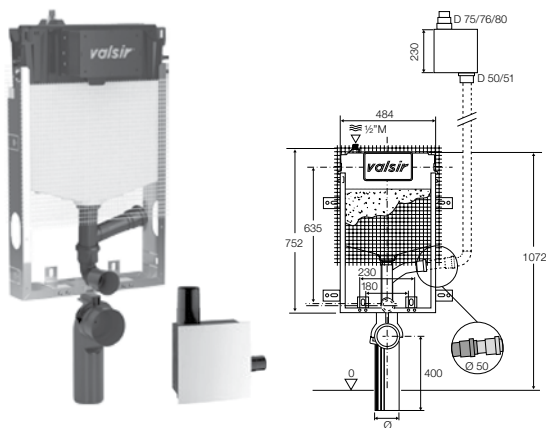
Поставлена с ARIAPUR – установкой для вывода запаха с регулируемым соединением.

**Rezervor TROPEA - ARIAPUR încastrat cu cadru pentru zidarie**

In-wall cistern with fixing frame

Встраиваемый бочок с рамкой для стенки

| Tip<br>type/тип   | Cod<br>code/код |
|---|-----------------|
| <b>Aționare mecanică</b><br>mechanic model<br>механическое воздействие      | 18300313647*    |
| <b>Aționare pneumatică</b><br>pneumatic model<br>пневматическое воздействие | 18300513647*    |



Furnizată cu ARIAPUR - dispozitiv de extragere miros cu conexiune reglabilă.

Suplied with ARIAPUR - odour extraction device with adjustable connection.

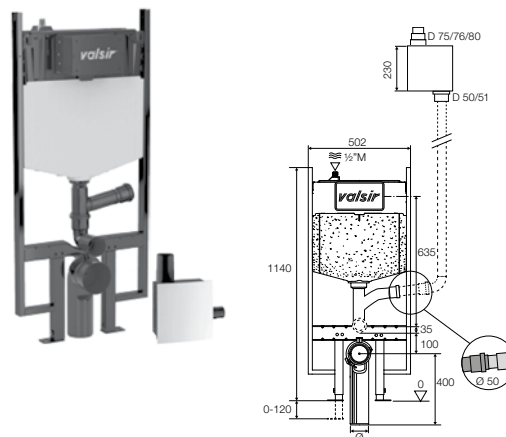
Поставлена с ARIAPUR – установкой для вывода запаха с регулируемым соединением.

**Rezervor TROPEA - ARIAPUR încastrat cu cadru universal**

In-wall cistern with fixing-block frame

Встраиваемый бочок с универсальными рамками

| Tip<br>type/тип  | Cod<br>code/код |
|--|-----------------|
| <b>Aționare pneumatică</b><br>pneumatic model/<br>пневматическое воздействие | 18301503647*    |



Furnizată cu ARIAPUR - dispozitiv de extragere miros cu conexiune reglabilă.

Suplied with ARIAPUR - odour extraction device with adjustable connection.

Поставлена с ARIAPUR – установкой для вывода запаха с регулируемым соединением.

## Accesorii

Accessories / Аксессуары

### Aerator baterie M24 cu sită anticalcar Q=0,3l/min

Tap aerator M24

Аэратор для смесителя M24 с сеточкой для защиты от накипи Q=0.3 л./мин

| Cod<br>code/код |
|-----------------|
| 19910112404*    |

Aerator M24 pentru baterii de lavoar / spălător pentru reducerea consumului de apă la 4l/min\* față de o baterie fără economie de apă care are un debit de 13 l/min.

\* Debitul de apă de 0.3l/min a fost stabilit în urma testării la o presiune de 3 bar.

Aeratorul se montează foarte facil la vârful bateriilor. Fără un aerator, de obicei, apa curge dintr-un robinet cu un flux mare.

Un aerator dispersează acest curs de apă în picături multe și mici. Acest lucru ajută la economisirea apei și reduce efectul de stropire. În plus, acesta reține impuritățile de pe conducte și calcarul.

Aeratorul este echipat cu sită anticalcar.

The aerator M24 for tap/faucet reduces the water consumption by up to 4 l/min compared to the normal consumption of a tap without saving water having a flow rate of 13L / min.

\* Water flow rate 0.3l / min was established after testing at a pressure of 3 bar.

The aerator mounts very easy to the tap. Without an aerator, usually water flowing from a faucet with a large flow. An aerator disperses into droplets that stream many and small. This helps to save water and reduce the spraying. In addition, it retains impurities from the pipe and limestone. The aerator is equipped with antiscalant screen.

Аэратор M24 для смесителя умывальника / мойки предназначен для сокращения расхода воды до 4л./ мин, по сравнению со смесителем без ограничения потока воды, расход которого составляет 13 л / мин.

\* Расход воды 0.3л./ мин. определяется путем тестирования при давлении 3 бара.

Аэратор очень легко монтируется на носик смесителя. Без аэратора вода, как правило, бьет из крана в одну точку мощным потоком.

При использовании аэратора струя воды рассекается сетками на мелкие капли. Это позволяет экономить расход воды, сократить возникновение брызг и улучшить качество воды, поскольку аэратор задерживает примеси и известковые отложения из труб.

Аэратор оснащен сеточкой для защиты от накипи.

#### Specificații tehnice:

Debit : 0.3l/min  
M24x1 - filet exterior  
Material: alamă  
Finisaj: cromat  
- Economie de apă de până la 70% fără a diminua confortul în utilizare.

#### Technical specifications:

Flow rate: 0.3l/min  
Male thread M24x1  
Material: Brass  
Finish: chromed  
Water saving up to 70% without reducing the comfort.

#### Технические характеристики:

Расход: 0.3 л./ мин  
M24x1 - наружная резьба  
Материал: латунь  
Отделка: хромированная  
- Экономия воды до 70% без снижения качества и удобства использования.



### COSTURI / 5 ANI



VS.



AERATOR M24 4 l/min

AERATOR 13 l/min

### CONSUM DE APĂ

2 persoane x 10 min/zi x 4 l/min x 365 zile/ani 5 ani

2 persoane x 10 min/zi x 13 l/min x 365 zile/ani 5 ani

220 m<sup>3</sup>

710 m<sup>3</sup>

### ECONOMIA DE APĂ

490 m<sup>3</sup>

### ECONOMIA TOTALĂ


3.450 Lei



Reducerea emisiilor de CO<sub>2</sub> cu până la 1.640 kg

### Prelungitor

Extension  
Удлинитель

| Dxl<br>[inch x mm] |  | Cod<br>code/код |
|--------------------|---|-----------------|
| 1/2" x 10          | 64  | 19915102010     |
| 1/2" x 20          | 40  | 19915102020     |
| 1/2" x 30          | 10  | 19915102030     |
| 1/2" x 40          |   | 19915102040     |
| 1/2" x 50          | 21  | 19915102050     |



### Robinet sublavoar cu sferă și filtru


Angle valve with filter under washbasin  
Шаровой кран с фильтром под мойку

| D<br>[inch] | Cod<br>code/код |
|-------------|-----------------|
| 1/2" - 3/8" | 18101000160     |
| 1/2" - 1/2" | 18101000200     |



### Robinet închidere colțar

Angle valve  
Закрывающий кран

| D<br>[inch] |  | Cod<br>code/код |
|-------------|---|-----------------|
| 1/2" - 3/8" | 2   | 18101010160     |
| 1/2" - 1/2" | 2   | 18101020200     |



### Robinet "WTM" închidere colțar

Angle valve  
Закрывающий кран

| D<br>[inch] | Cod<br>code/код |
|-------------|-----------------|
| 1/2" - 3/8" | 18201010160     |
| 1/2" - 1/2" | 18201020200     |





## Obiecte sanitare

Sanitary ceramics and flush cisterns  
Керамические санитарные изделия



### Robinet de apă îngropat în zid tip FI-FI fără levier de acționare

Built-in ball valve

Кран для воды шаровой встроенный ВР-ВР, без рычага

| D<br>[inch] | Cod<br>code/код |
|-------------|-----------------|
| 1/2"        | 75105011020*    |
| 3/4"        | 75105011025*    |



### Levier pentru robinet îngropat în zid

Lever handle for built-in valve

Рычаг для встроенного крана

| D<br>[inch] | Cod<br>code/код |
|-------------|-----------------|
| 1/2" 3/4"   | 75105011001*    |



### Tub silicon 280 ml

Silicone tube 280 ml

Трубка из силикона 280 ml

| Tip<br>type/тип                              | Cod<br>code/код |
|--|-----------------|
| <b>transparent</b><br>transparent/прозрачный | 83401028001     |
| <b>alb</b><br>white/ белый                   | 83401028002     |



## Sisteme de detectare inundație/efracție

Water leakage detection alarm system / Системы обнаружения наводнений / вторжений

### Sistem detectare inundație/efracție braț mecanizat 3 senzori WIRELESS GSM GS-GT1

Water leakage detection alarm system with mechanic arm and 3 sensors WIRELESS GSM GS-GT1

Системы обнаружения наводнения / вторжения механизированный рычаг 3 датчика WIRELESS GSM GS-GT1

| Cod<br>code/код |
|-----------------|
| 88082100300     |



#### Pachet standard:

- Unitate control (dimensiuni LxIxH: 18x13x3 cm) -1 buc;
- Senzor inundație – 1 buc;
- Senzor prezență – 1 buc;
- Senzor usă -1 buc;
- Telecomandă – 2 buc;
- Sirenă – 1 buc;
- Releu pentru comandarea brațului mecanizat – 1 buc;
- Braț mecanizat – 1 buc;
- Alimentator unitate control – 1 buc;
- Alimentator releu – 1 buc.

#### Caracteristici:

- Unitatea de control este prevăzută cu ecran LCD iar acționarea se face prin intermediul interfeței capacitive;
- Este prevăzută cu difuzor încorporat;
- Pot fi setate maxim 6 numere de telefon pentru apel în caz de urgență și 3 numere pentru alertă/comandă SMS;
- Permite conectarea senzorilor de prezență, de fum, de apă, de usă, de gaz în cele 10 zone wireless incluse; -Fiecărei zone i se pot atribui 10 senzori;
- Pentru armare/dezarmare și semnal SOS se pot folosi cele 2 telecomenzi incluse în pachetul standard;
- Se pot atașa maxim 8 telecomenzi;
- Alimentarea se face prin intermediul acumulatorului încorporat care se încarcă automat în momentul atașării alimentatorului la unitate;
- În momentul în care senzorul de inundație sesizează apariția apei acest lucru este transmis prin semnal wireless către unitatea de control iar aceasta transmite la rândul ei comanda de închidere a robinetului de alimentare cu apă către brațul mecanizat;
- Datorită funcției GSM încorporate, acest sistem poate transmite mesaje și apela numerele salvate în cazul în care este sesizată prezența apei.
- Armarea și dezarmarea sistemului se poate face și prin intermediul aplicației "GT1" disponibilă atât pentru IOS cât și pentru Android.

#### Standard package:

- Control unit, dimensions: HxLxW= 18x13x3 cm -1 pcs
- Sensor water leakage - 1 pcs;
- Motion detector – 1 pcs;
- Door sensor -1 pcs;
- Remote control : 2 pcs
- Siren -1 pcs;
- Relay to order mechanical arm -1 pcs.
- Mechanical arm-1pcs;
- AC adapter for control unit -1 pcs;
- AC adapter for relay - 1 pcs;

#### Features

- The control unit has LCD screen and the action are made by capacitive interface;
- It is provided with integrated speaker;
- Can be set maximum 6 phone numbers for auto-dial in case of emergency and 3 numbers for SMS alert.
- Allow connection motion sensor, smoke sensor, door sensor, gas sensor in the 10 wireless zones included;
- Each zone can be assigned 10 sensors
- To arm / disarm and SOS can use 2 remotes included in the standard package;
- Maximum support 8 wireless remote controls;
- Power supply is from accumulator built-in that that load automatically when the unit is connected to power supply;
- When water leakage sensor feels the leakage, will transmit by wireless signal to control unit and this will close the valve through mechanical arm;
- Thanks to the GSM embedded system can send messages and dial numbers stored where it is sensed the presence of water;
- Arming and disarming can be done via the "GT1" available to IOS and Android.

#### Стандартный пакет:

- Контрольный блок (размеры LxIxH: 18x13x3 см) -1 шт;
- Датчик наводнения – 1 шт;
- Датчик присутствия – 1 шт;
- Датчик двери -1 шт;
- Пульт управления – 2 шт;
- Сирена – 1 шт;
- Реле для управления механизированного рычага – 1 шт;
- Механизированный рычаг – 1 шт;
- Блок питания для контрольного блока – 1 шт;
- Блок питания реле – 1 шт.

#### Характеристики:

- Контрольный блок предусмотрен ЖК дисплеем, а привод в действие осуществляется посредством способного интерфейса;
- Имеет встроенный усилитель звука;
- Можно установить не более 6 телефонных номеров для звонков в срочных случаях и 3 телефонных номера для тревоги /команда через СМС;
- Позволяет подключение датчиков присутствия, дыма, воды, двери, газа во всех 10 включенных зонах беспроводной связи; - Для каждой зоны могут быть выделены по 10 датчиков;
- Для включения / отключения и сигнала SOS можно использовать два пульта дистанционного управления, которые включены в стандартный пакет;
- Можно использовать не более 8 пультов дистанционного управления;
- Подача электроэнергии осуществляется посредством встроенной батарей, которая автоматически заряжается в момент подключения к блоку;
- В момент, когда датчик наводнения замечает появление воды, этот факт передан через беспроводную связь как сигнал к контрольному блоку, который в свою очередь передает команду закрытия крана подачи воды к механизированному рычагу;
- Благодаря встроенной функции сотовой телефонии, система может передавать сообщения и звонить по сохраненным номерам, в случае обнаружения присутствия воды.
- Соединение и отсоединение системы возможно и при помощи приложения "GT1", доступного как для систем IOS, также и для Android.

**Senzor inundatie pt sistem GS-GT1**

Water Leakage sensor for GS-GT1 system  
Датчик наводнения для систем GS-GT1

|  | Cod<br>code/код |
|--|-----------------|
|  | 88082110300*    |



**Sistem detectare inundatie servovană DN25 2 senzori WLD-807**

Water Leakage Detection Alarm System with valve DN 25 and 2 sensors WLD-807  
Система обнаружения наводнения серво DN 25 емкость 2 датчика WLD-807

|  |    | Cod<br>code/код |
|--|----|-----------------|
|  | 12 | 88082100200*    |



**Pachet standard:**

- Unitate control, dimensiuni: HxLxI=90x63 x19.3 mm – 1 buc
- Vană DN25 - 1 buc;
- Senzori inundație cu cablu 6m – 2 buc;
- Adaptor AC -1 buc.

**Specificatie**

- Tensiune de ieșire: DC12V
- Curent maxim: 150mA (când vana lucrează)
- Intensitate curent în standby: 5mA
- Timp pornire alarmă: 1s
- Timp alarmă: 10s (pauză 10s și continuă)
- Curent alarmă: 12mAh
- Potențial electric de ieșire: 80dBu
- Timp de închidere vană: 1s
- Timp de acționare vană: 1s
- Baterie: AA(4 buc\*1.5V)
- Alarmă baterie descarcată: ≤4.7V
- Durata de utilizare a bateriei: ≥1 an (baterie alcalină)
- Se poate conecta la alarma de securitate casei și controla.

**Standard package:**

- Control unit, dimensions: HxLxW= 90x63 x19.3 mm - 1 pcs
- Valve DN25 - 1 pcs;
- Waterleakage sensor with 6m wire - 2 pcs;
- Ac adapter -1 pcs.

**Specification**

- Output Voltage: DC12V
- Maximum Current: 150mA(when valve working)
- Standby current: 5mA
- Alarm startup time: 1s
- Alarm Time: 10s(pause 10s and then alarm again)
- Alarm Current: 12mAh
- Output electric potential: 80dBu
- Valve close time: 1s
- Valve start up time: 1s
- Battery: AA (4pcs\*1.5V)
- Low battery alarm: ≤4.7V
- Battery standby time: ≥1 year(alkaline battery)
- It can connect with home security alarm and control it

**Стандартный пакет:**

- Контрольный блок, размеры: HxLxI=90x63 x19.3 мм – 1 шт
- Емкость DN25 - 1 шт;
- Датчики наводнения с проводом 6м – 2 шт;
- Адаптер AC -1 шт.

**Спецификации**

- Выходное напряжение: DC12V
- Максимальный ток: 150mA (при работе емкости)
- Сила тока в остановленном положении: 5mA
- Время пуска сигнала тревоги: 1с
- Продолжительность тревоги: 10с (перерыв 10с и продолжается)
- Ток тревоги: 12mAh
- Электрический потенциал при выходе: 80dBu
- Время закрытия емкости: 1с
- Время воздействия емкости: 1с
- Батарея: AA(4 шт\*1.5V)
- Сигнал о разряженной батарее: ≤4.7V
- Продолжительность пользования батареей: ≥1 года (алкалиновая батарея)
- Можно соединить к системе охраны дома и контролировать.

**Senzor inundație pentru sistem WLD-807**

Water leakage sensor for WLD-807 system  
Датчик наводнения для системы WLD-807

|  | Cod<br>code/код |
|--|-----------------|
|  | 88082110200*    |



### Senzor inundație "FLOOD BUZZ" FBP-01

"FLOOD BUZZ" water leak detector FBP-01  
Датчик наводнения "FLOOD BUZZ" FBP-01

Montare pe pardoseală  
On the floor/Монтаж на полу

| D    | H    | Nivel zgomot<br>noise level/<br>шумовой уровень | Cod<br>code/код |
|------|------|---|-----------------|
| [mm] | [mm] | [dB]  |                 |
| 4,76 | 70   | 110   | 8808200001*     |

#### Zona de montare:

Pe pardoseală sub chiuvete, în spălătorii, toalete, sub mașina de spălat vase, sub calorifere etc.

#### Specificație

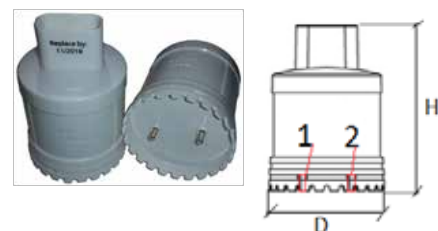
Principiul de funcționare se bazează pe conductivitatea electrică a apei. În partea de jos a senzorilor se află 2 pini metalici care, odată ce intră în contact cu apa, închid circuitul electric și astfel se declanșează semnalul acustic de până la 110 dB. Senzorul nu necesită întreținere pe toată durata de utilizare. Senzorul Flood Buzz trebuie să fie înlocuit înainte de epuizare, data fiind marcată pe el „Înlocuiește la”.

#### Mounting place:

On the floor under sinks, in laundries, bathrooms, under dishwasher, under radiators etc.

#### Specification

Principle of operation is based on electrical water conductivity. On the bottom of each unit there are two metal prongs and when water comes in contact with the metal prongs, it closes the circuit and sounds an up to 110 dB alarm. The unit is maintenance free until you replace it. Flood Buzz should be replaced before the "Replace by" date printed on the product.



#### Zona montaja:

На полу под раковиной, в стиральных комнатах, туалетах, под машиной для мытья посуды, под батареями и так далее.

#### Спецификации

Принцип работы основывается на электропроводимости воды. В нижней части датчиков находятся 2 металлических элемента, которые, в контакте с водой, закрывают электроцепь и таким образом вводят в действие акустический сигнал в размере 110 dB. Датчик не требует обслуживания на всем протяжении срока пользования. Датчик Flood Buzz должен быть заменен перед истощением, дата будучи записана на нем „заменить.....”.

### Senzor inundație "FLOOD BUZZ" FB-B

"FLOOD BUZZ" water leak detector FB-B  
Датчик наводнения "FLOOD BUZZ" FB-B

Pe recipient, boiler.  
On the container, boiler/На емкости, водонагревателе.

| L    | I    | H     | Nivel zgomot<br>noise level/<br>уровень шума | Cod<br>code/код |
|------|------|-------|--|-----------------|
| [mm] | [mm] | [mm]  | [dB]   |                 |
| 44,4 | 15,8 | 101,6 | 110  | 88082000003*    |

#### Zona de montare:

Pe recipient, boiler.  
Alarma este prevazuta cu banda dublu adeziva pentru prinderea ei pe diverse recipiente

#### Specificație

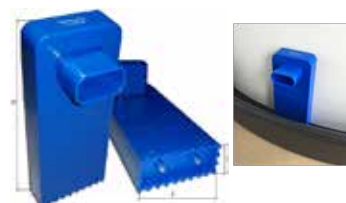
Principiul de funcționare se bazează pe conductivitatea electrică a apei. În partea de jos a senzorilor se află 2 pini metalici care, odată ce intră în contact cu apa, închid circuitul electric și astfel se declanșează semnalul acustic de până la 110 dB. Senzorul nu necesită întreținere pe toată durata de utilizare. Senzorul Flood Buzz trebuie să fie înlocuit înainte de epuizare, data fiind marcată pe el „Înlocuiește la”.

#### Mounting place:

On the container, boiler.  
The alarm is equipped with double-sided tape to catch them on various containers.

#### Specification

Principle of operation is based on electrical water conductivity. On the bottom of each unit there are two metal prongs and when water comes in contact with the metal prongs, it closes the circuit and sounds an up to 110 dB alarm. The unit is maintenance free until you replace it. Flood Buzz should be replaced before the "Replace by" date printed on the product.



#### Zona montaja:

На емкости, водонагревателе.  
Сигнал тревоги предусмотрен двойной клеящей лентой для прикрепления к разным емкостям

#### Спецификации

Принцип работы основывается на электропроводимости воды. В нижней части датчиков находятся 2 металлических элемента, которые, в контакте с водой, закрывают электроцепь и таким образом вводят в действие акустический сигнал в размере 110 dB. Датчик не требует обслуживания на всем протяжении срока пользования. Датчик Flood Buzz должен быть заменен перед истощением, дата будучи записана на нем „заменить.....”.